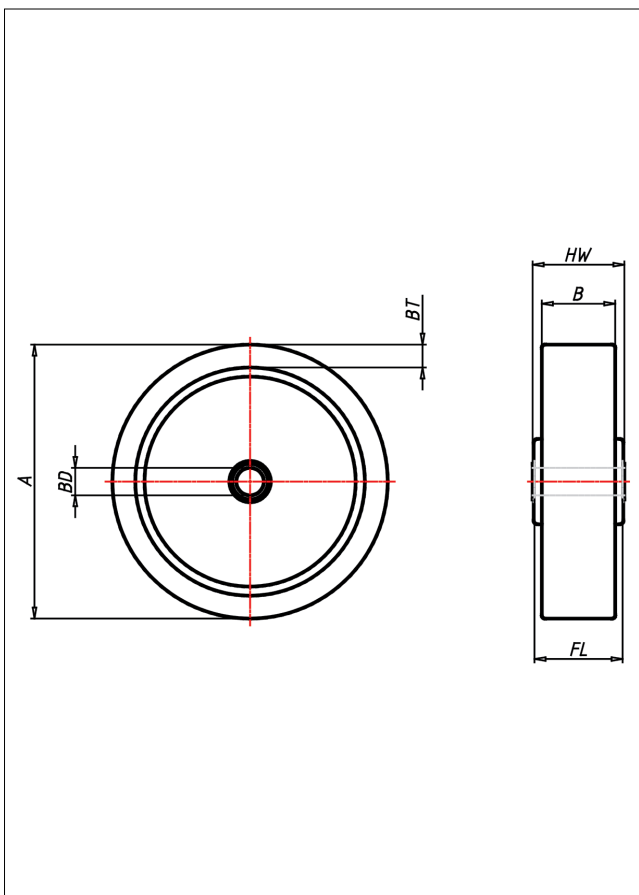
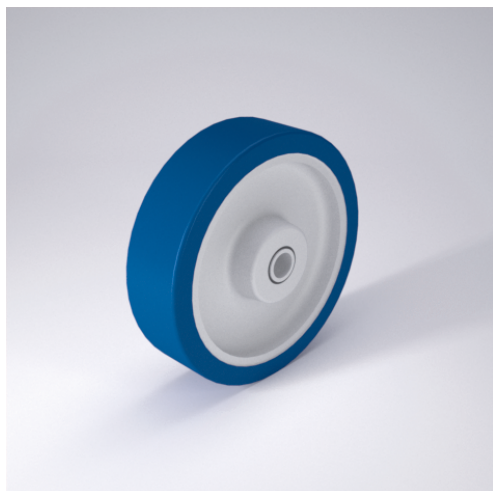




PS Rad



PS



+80 °C
-30 °C max.
600 kg



Radkörper aus Polyamid 6 - 1. Wahl
Laufbelag aus weichem Guss-Polyurethan,
87±3 Shore A

- sehr laufruhig
- geringer Rollwiderstand
- abrieb- und reißfest
- hohe Stoßfestigkeit
- leichte Reinigung
- sehr beständig gegen viele aggressive Medien

Technische Details

ORDERNO (Artikel-nummer)	125 PSK 15
WDAB (Rad-Ø A x Breite B / mm)	125x40
LC (Tragkraft / kg)	300
BT (Reifenstärke / mm)	12.5
HW (Nabellänge / mm)	40
FL (Einbaulänge / mm)	38
WB (Radlager)	2 Rillen-Kugellager 6202 2RS
BD (Bohrungsdurchmesser / mm)	15