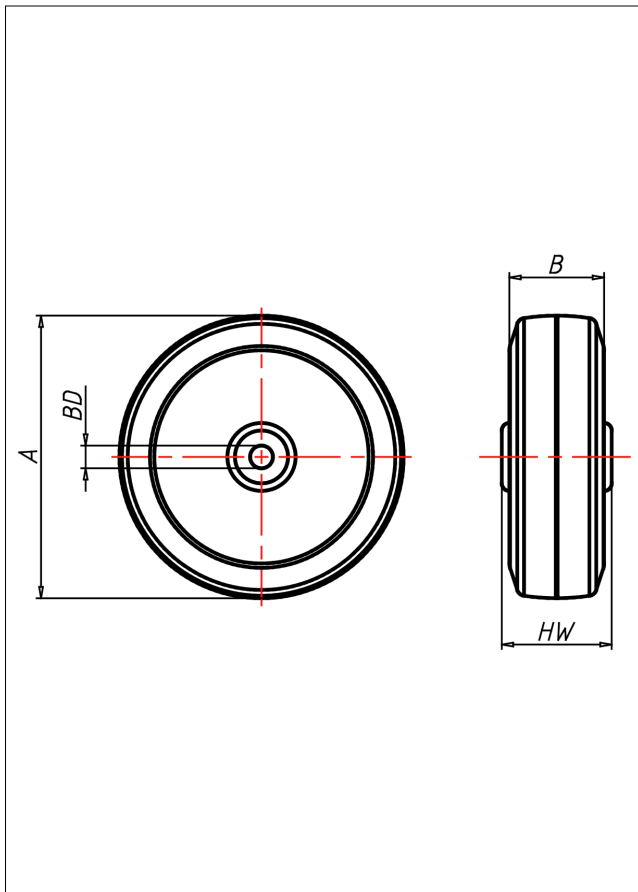
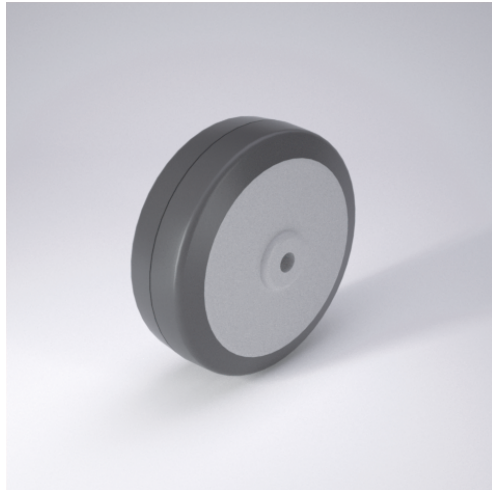




# TP Rad



Katalogseite 269 Gefundenen Seiten: 1 Suche Katalogseite

## TP



Radkörper aus Polyamid 6 - 1. Wahl  
Thermoplastisches Elastomer 95a3 Shore A\*\*

- geräuscharmer Lauf
- geringer Rollwiderstand
- hohe Stoßfestigkeit
- spurfrei
- leichte Reinigung
- sehr beständig gegen viele aggressive Medien

### Technische Details

<b>ORDERNO (Artikel-nummer)</b>	127 TP-12
<b>WDAB (Rad-Ø A x Breite B / mm)</b>	125x32
<b>LC (Tragkraft / kg)</b>	100
<b>HW (Nabellänge / mm)</b>	36
<b>FL (Einbaulänge / mm)</b>	36
<b>WB (Radlager)</b>	Gleitlager
<b>BD (Bohrungsdurchmesser / mm)</b>	12