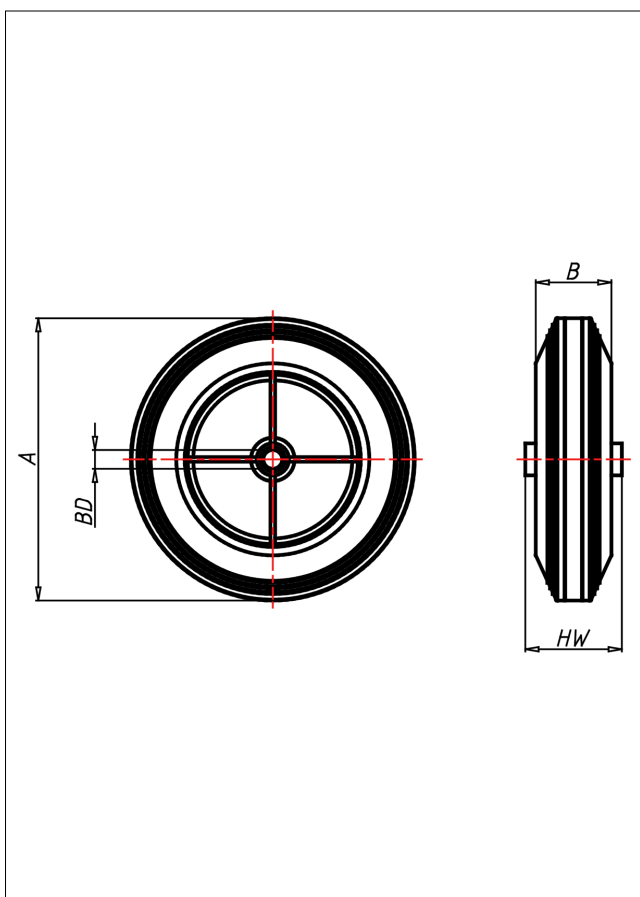
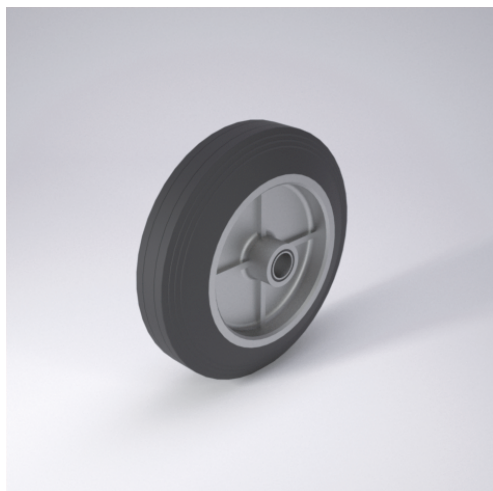




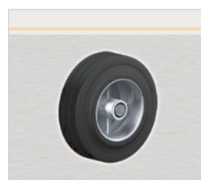
C Rad



C



+60 °C
-20 °C max. 230 kg



Verschweißte Stahlblechfelge, verzinkt
Vollgummireifen schwarz,
85±5 Shore A

- geräuscharmer Lauf
- großer Fahrkomfort
- beständig gegen verdünnte Säuren

Technische Details

| | |
|--------------------------------|---------------------|
| ORDERNO (Artikel-nummer) | 150 CK 10 |
| WDAB (Rad-Ø A x Breite B / mm) | 150x40 |
| LC (Tragkraft / kg) | 170 |
| HW (Nabellänge / mm) | 51 |
| FL (Einbaulänge / mm) | 51 |
| WB (Radlager) | 2 Rillen-Kugellager |
| BD (Bohrungsdurchmesser / mm) | 10 |