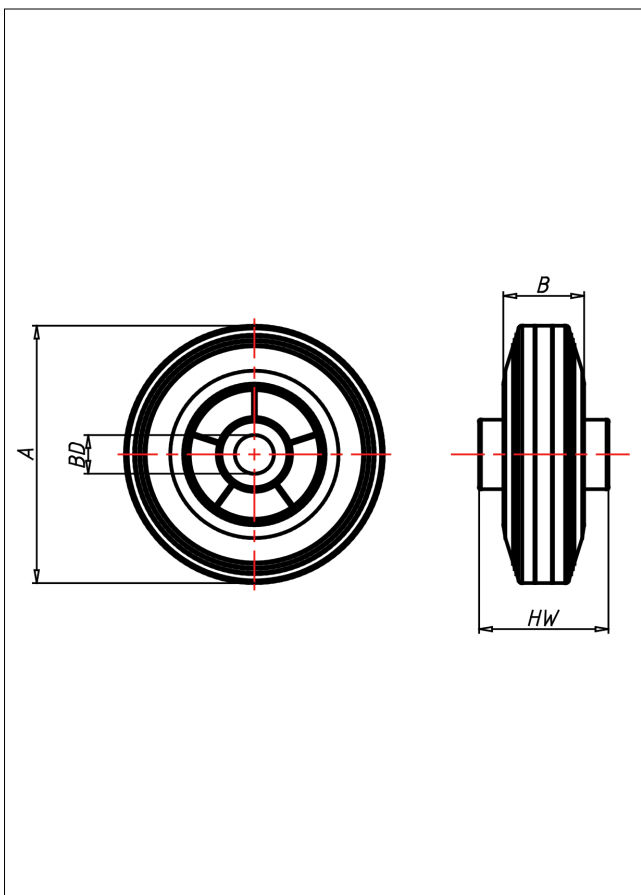
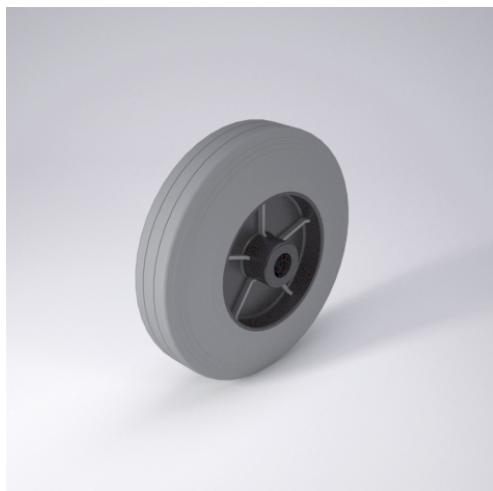




DG Rad



DG



Radkörper aus hochwertigem schwarzen Kunststoff, Elastik-Vollgummireifen, grau, 75±5 Shore A

- spurfrei - bodenschonend
- ausgezeichneter Fahrkomfort
- sehr lauffähig
- geringer Rollwiderstand
- abriebfest

Technische Details

ORDERNO (Artikel-nummer)	150 DGB 15
WDAB (Rad-Ø A x Breite B / mm)	150x40
LC (Tragkraft / kg)	150
HW (Nabellänge / mm)	50
FL (Einbaulänge / mm)	50
WB (Radlager)	Rollenlager
BD (Bohrungsdurchmesser / mm)	15