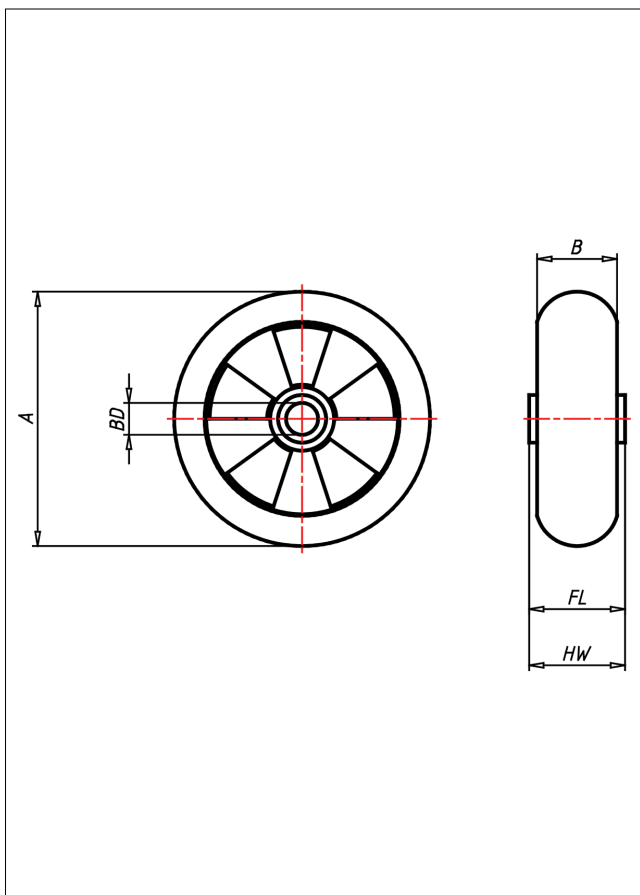
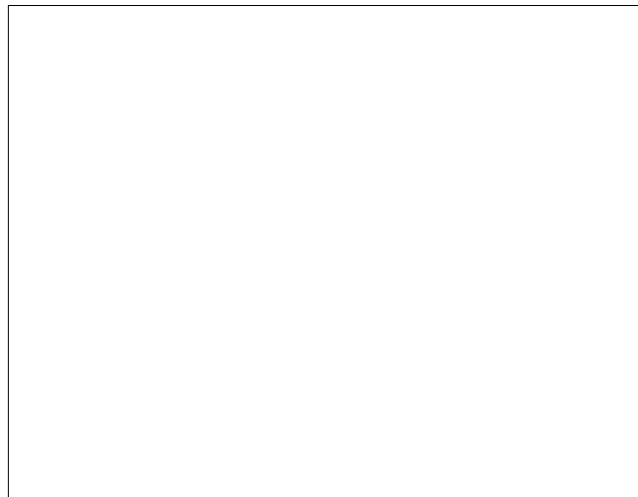
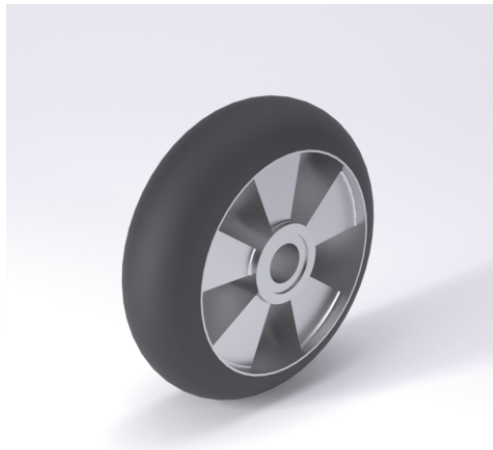




# EBA Rad



EBA



Radkörper aus Spritzguss-Aluminium-Legierung  
 SUPER-Elastik-Vollgummireifen 55 ± 3 Shore A  
 weich, Lauffläche blickig

- sehr geräuscharmer Lauf
- sehr geringer Rollwiderstand
- abriebfest
- korrosionsbeständig
- Alternative zu Luftreifen

Core in die-cast aluminium alloy  
 SUPER-Elastic solid rubber tyre black 55 ± 3  
 Shore A soft, crowned tread

- very silent in motion
- very low rolling resistance
- good abrasion resistance
- corrosion resistant
- alternative to pneumatic tires

## Technische Details

|                                |              |
|--------------------------------|--------------|
| ORDERNO (Artikel-nummer)       | 150 EBAK K20 |
| WDAB (Rad-Ø A x Breite B / mm) | 150x47       |
| LC (Tragkraft / kg)            | 270          |
| HW (Nabellänge / mm)           | 45           |
| FL (Einbaulänge / mm)          | 45           |
| WB (Radlager)                  | Ball bearing |
| BD (Bohrungsdurchmesser / mm)  | 20           |