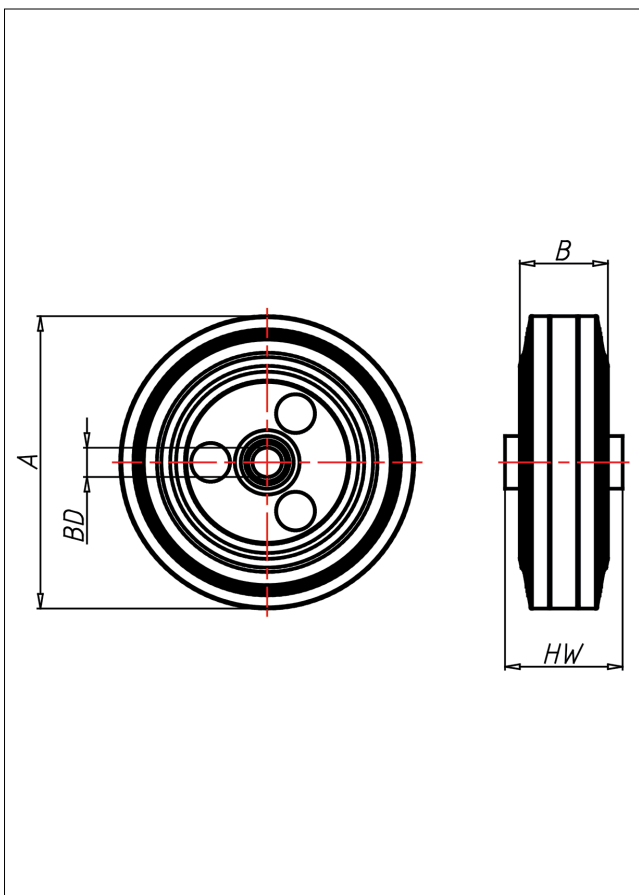
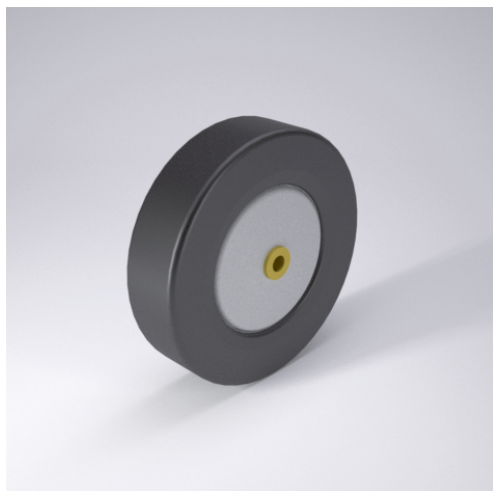





EL
Rad



EL 

	EL**	EL***
		
Verschraubte Stahlblechfelge verzinkt, Polyamid 6 oder Edelstahl, Vollgummireifen, elektrisch leitfähig, Durchgangswiderstand <math><10^4\Omega</math>		
<ul style="list-style-type: none">• elektrisch leitfähig• geräuscharmer Lauf• großer Fahrkomfort• beständig gegen verdünnte Säuren		

Technische Details

ORDERNO (Artikel-nummer)	150 ELK 8
WDAB (Rad-Ø A x Breite B / mm)	150x32
LC (Tragkraft / kg)	100
HW (Nabenlänge / mm)	36
FL (Einbaulänge / mm)	36
WB (Radlager)	Kegellager
BD (Bohrungsdurchmesser / mm)	8