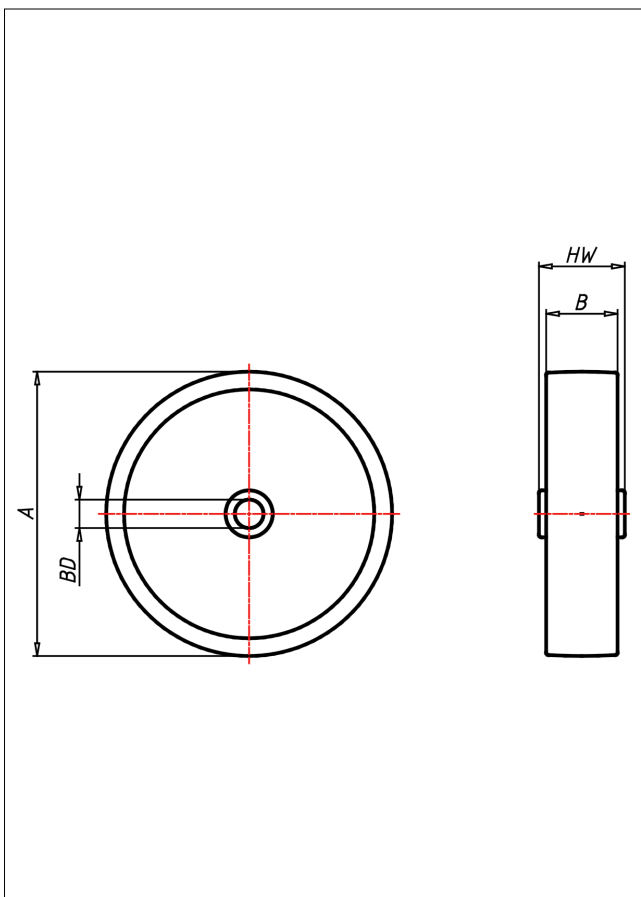
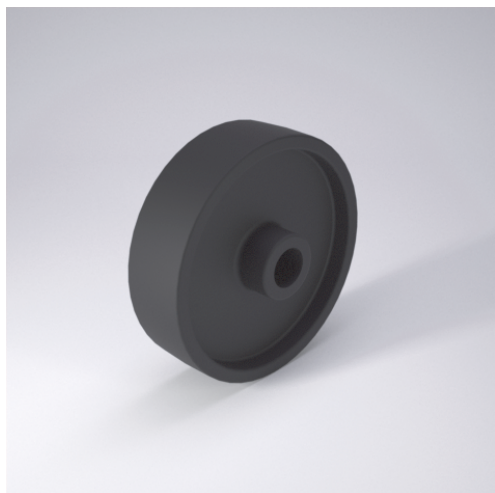


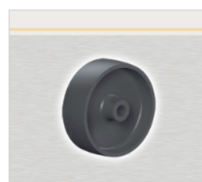


**FS**  
Hitze fest

**ROLLENBAU**  
EINFACH ROLLEN LASSEN



### FS Hitze fest



Monoblockrad aus hitzebeständigem Kunststoff

- hitze- und kältebeständig
- leichter Lauf auf glatten Böden
- stoß- und schlagfest
- hohe Abriebfestigkeit
- leicht zu reinigen

### Technische Details

ORDERNO (Artikel-nummer)	150 FS-20
WDAB (Rad-Ø A x Breite B)	150x45
LC (Tragkraft / kg)	300
HW (Nabellänge / mm)	60
FL (Einbaulänge / mm)	60
WB (Radlager)	Gleitlager
BD (Bohrungsdurchmesser / mm)	20