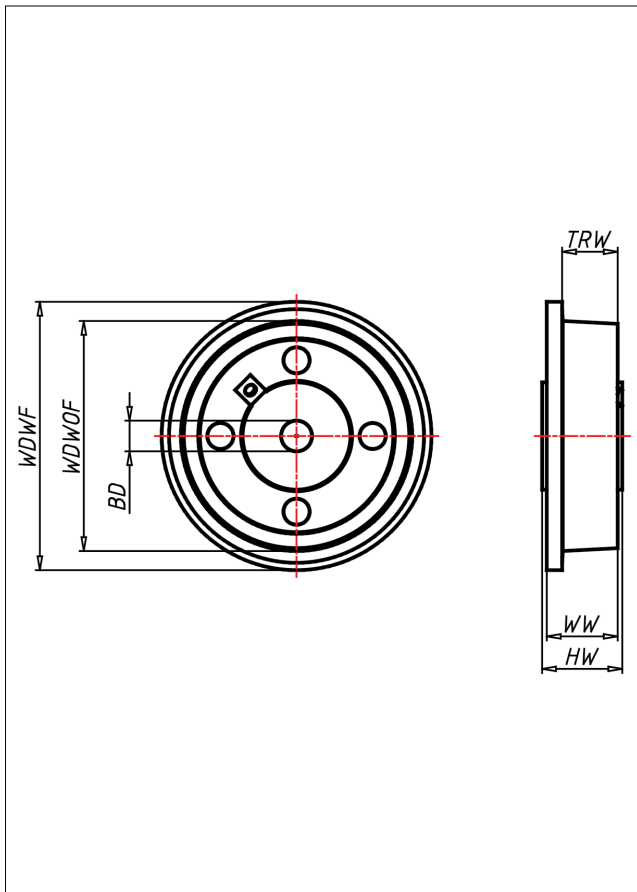
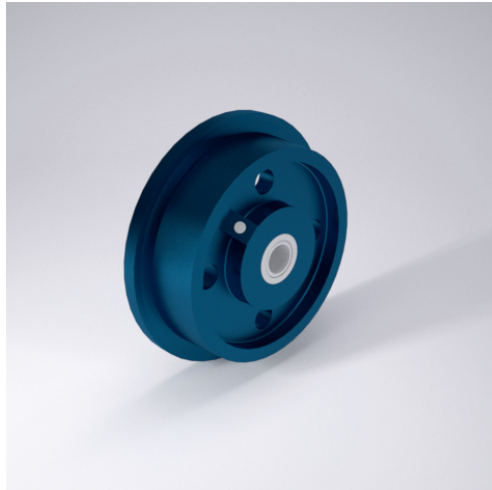




# SP Spurkranzrad



## SP Spurkranzrad



🌡️ +300 °C\*  
❄️ -40 °C    📦 max. 3000 kg



Spurkranzrad aus Eisenguss  
Lauffläche sauber überdreht, Neigungswinkel 3°  
Ausführung lackiert

- sehr hohe Tragkraft
- sehr abriebfest
- für hohe Temperaturen

## Technische Details

|                                 |            |
|---------------------------------|------------|
| ORDERNO (Artikel-nummer)        | 150 SP-20  |
| WDWOF (Rad-Ø o. Spurkranz / mm) | 150        |
| WDWF (Rad-Ø m. Spurkranz / mm)  | 175        |
| TRW (Laufflächenbreite / mm)    | 36         |
| WW (Radbreite / mm)             | 46         |
| LC (Tragkraft / kg)             | 1000       |
| HW (Nabellänge / mm)            | 52         |
| WB (Radlager)                   | Gleitlager |
| BD (Bohrungsdurchmesser / mm)   | 20         |