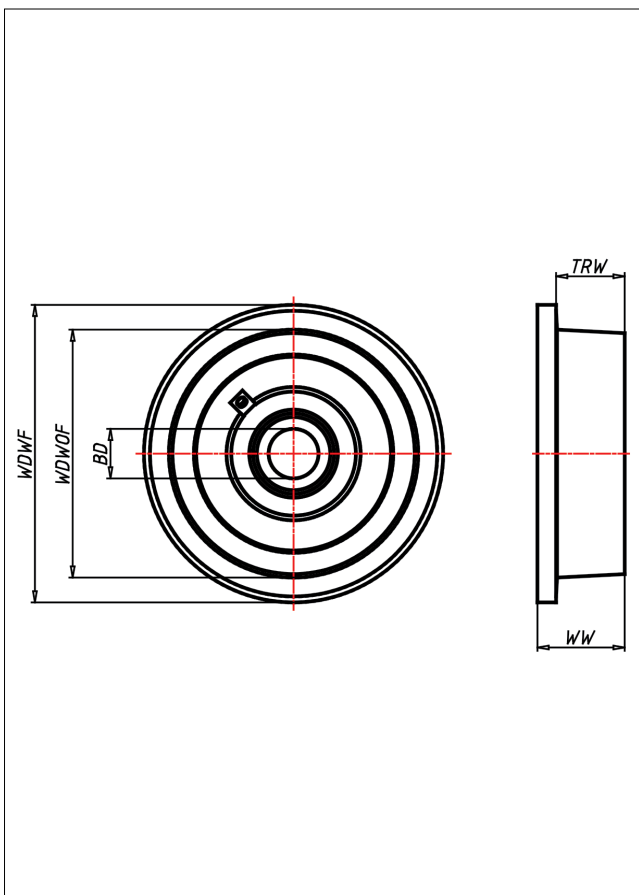
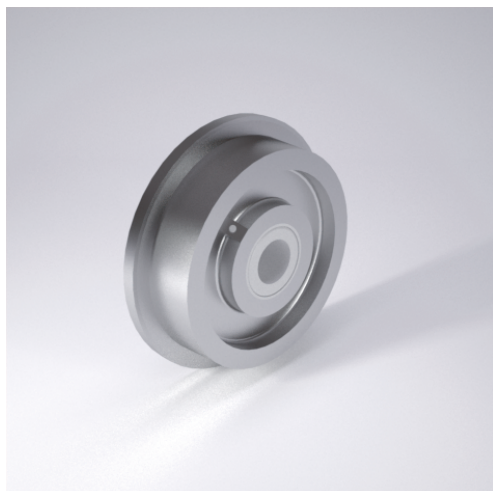
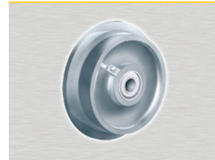




SSF Spurkranzrad



SSF Spurkranzrad



Spurkranzrad aus Stahl BS 970
Lauffläche sauber überdreht
Neigungswinkel 3°

- sehr hohe Tragkraft
- sehr abriebfest
- für hohe Temperaturen

Technische Details

| | |
|---------------------------------|-------------|
| ORDERNO (Artikel-nummer) | 150 SSFK 25 |
| WDWOF (Rad-Ø o. Spurkranz / mm) | 150 |
| WDWF (Rad-Ø m. Spurkranz / mm) | 190 |
| TRW (Laufflächenbreite / mm) | 40 |
| WW (Radbreite / mm) | 55 |
| LC (Tragkraft / kg) | 1140 |
| HW (Nabellänge / mm) | 55 |
| WB (Radlager) | Kugellager |
| BD (Bohrungsdurchmesser / mm) | 25 |