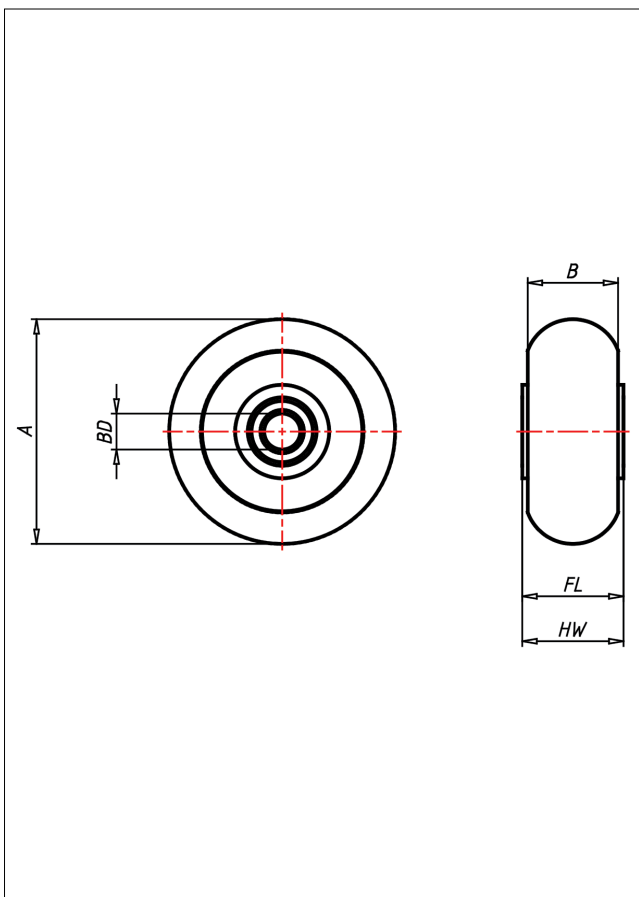
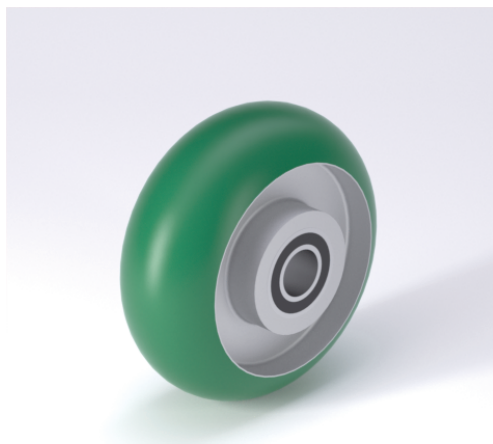




# TLSBA

## Rad



### TLSBA



Radkörper aus Spritzguss-Aluminium-Legierung  
Laufflägel aus Guss-Polyurethane 85 ± 2 Shore A  
ballig - weich

Core in die-cast aluminium alloy  
Coated in cast polyurethane, 85 ± 2 Shore A  
crowned - soft

- durch ballige - weiche Lauffläche sehr ergonomisch
- sehr geräuscharmer Lauf
- sehr geringer Rollwiderstand
- sehr driftnächtig
- abrieß- und reißfest
- sehr beständig gegen viele aggressive Medien
- crowned soft tread makes it very economic
- very silent in motion
- very low rolling resistance
- very swerving
- high abrasion and tear resistance
- good chemical resistance

### Technische Details

ORDERNO (Artikel-nummer)	150 TLSBAK 20
WDAB (Rad-Ø A x Breite B / mm)	150x50
LC (Tragkraft / kg)	575
HW (Nabellänge / mm)	56
FL (Einbaulänge / mm)	56
WB (Radlager)	Ball bearing
BD (Bohrungsdurchmesser / mm)	20