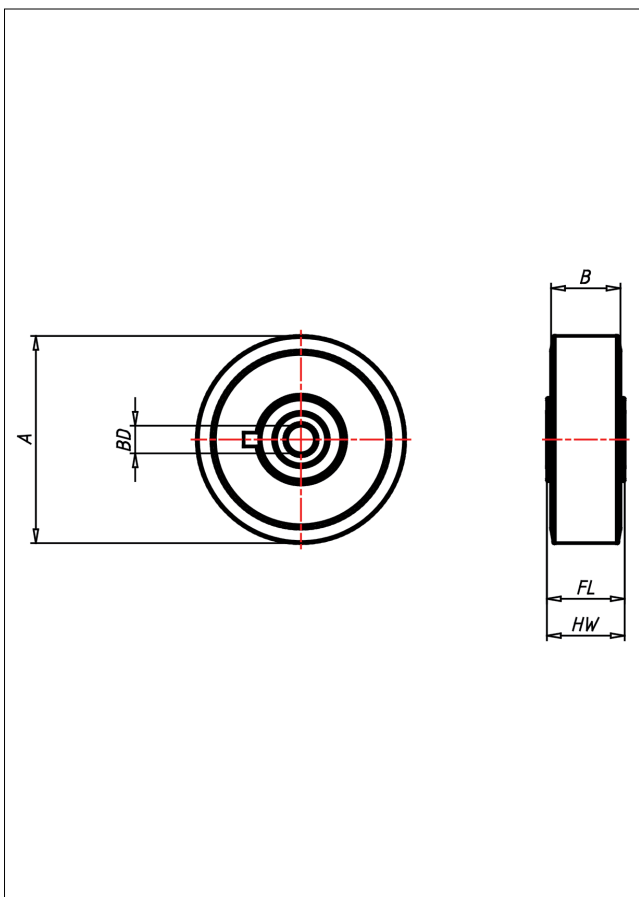
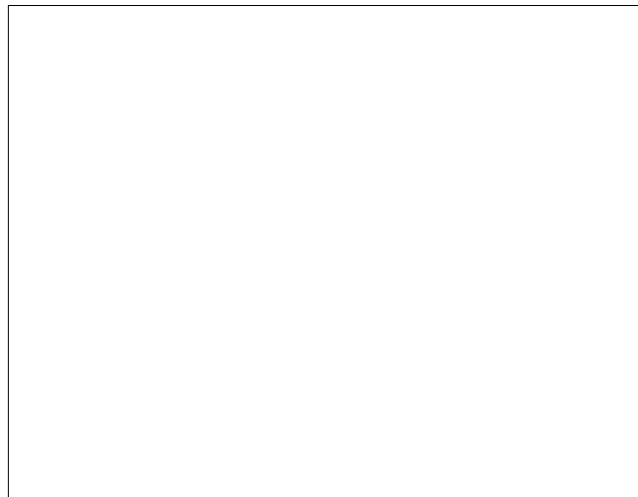
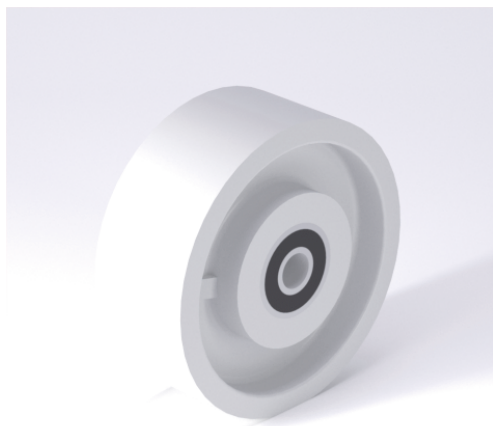




NSG Rad



NSG



hochverdichtetes Polyamid 6 mit 30% Glasfasern
verstärkt

- hitzeständig bis +110° C
- leichter Lauf auf glatten Böden
- stoß- und schlagfest
- leicht zu reinigen
- sehr beständig gegen viele aggressive Medien

- high-compressed nylon reinforced with 30% glass fibre
- +110° C heat resistant
- easy running on smooth floors
- impact proof
- easy to clean
- good chemical resistance

Technische Details

ORDERNO (Artikel-nummer)	150x40 NSG-15
WDAB (Rad-Ø A x Breite B / mm)	150x40
LC (Tragkraft / kg)	450
HW (Nabellänge / mm)	46
FL (Einbaulänge / mm)	46
WB (Radlager)	Gleitlager
BD (Bohrungsdurchmesser / mm)	15