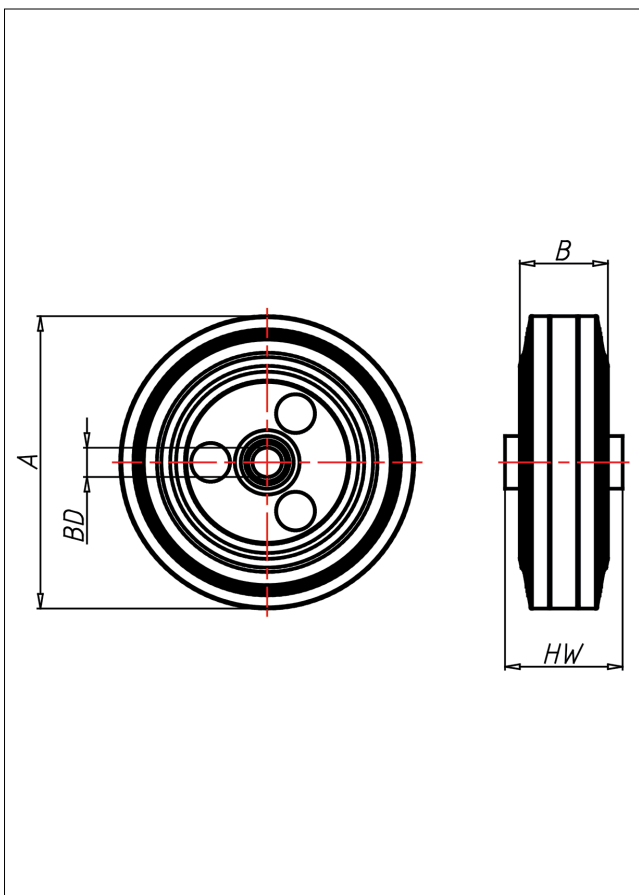
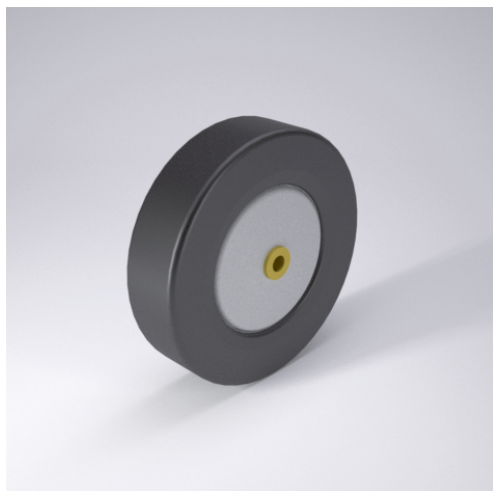




EL
Rad



EL 



Verschraubte Stahlblechfelge verzinkt, Polyamid 6 oder Edelstahl, Vollgummireifen, elektrisch leitfähig, Durchgangswiderstand <math><10^4\Omega</math>

- elektrisch leitfähig
- geräuscharmer Lauf
- großer Fahrkomfort
- beständig gegen verdünnte Säuren

Technische Details

ORDERNO (Artikel-nummer)	160 ELB 20
WDAB (Rad-Ø A x Breite B / mm)	160x40
LC (Tragkraft / kg)	135
HW (Nabellänge / mm)	49
FL (Einbaulänge / mm)	49
WB (Radlager)	Rollenlager
BD (Bohrungsdurchmesser / mm)	20