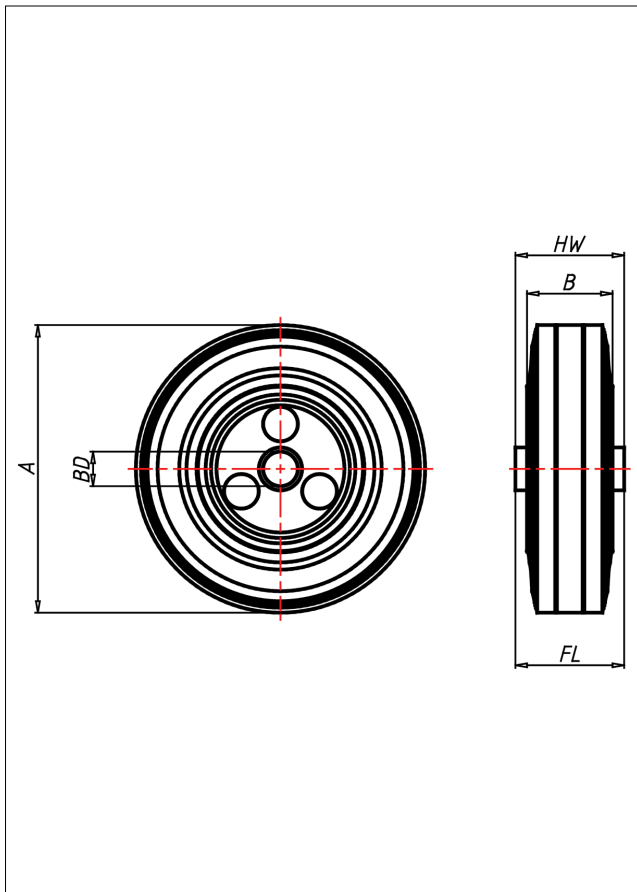
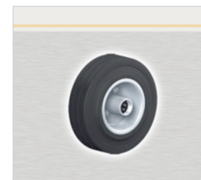




HB
Hitzefest



HB Hitzefest



Verschraubte Stahlblechfelge, verzinkt oder Edelstahl
Vollgummireifen schwarz, hitzebeständig

- hitzebeständig
- geräuscharmer Lauf
- großer Fahrkomfort
- beständig gegen verdünnte Säuren

Technische Details

ORDERNO (Artikel-nummer)	160 HBX 20
WDAB (Rad-Ø A x Breite B)	160x40
LC (Tragkraft / kg)	135
HW (Nabenlänge / mm)	50
FL (Einbaulänge / mm)	50
WB (Radlager)	Edelstahl-Rollenlager
BD (Bohrungsdurchmesser / mm)	20