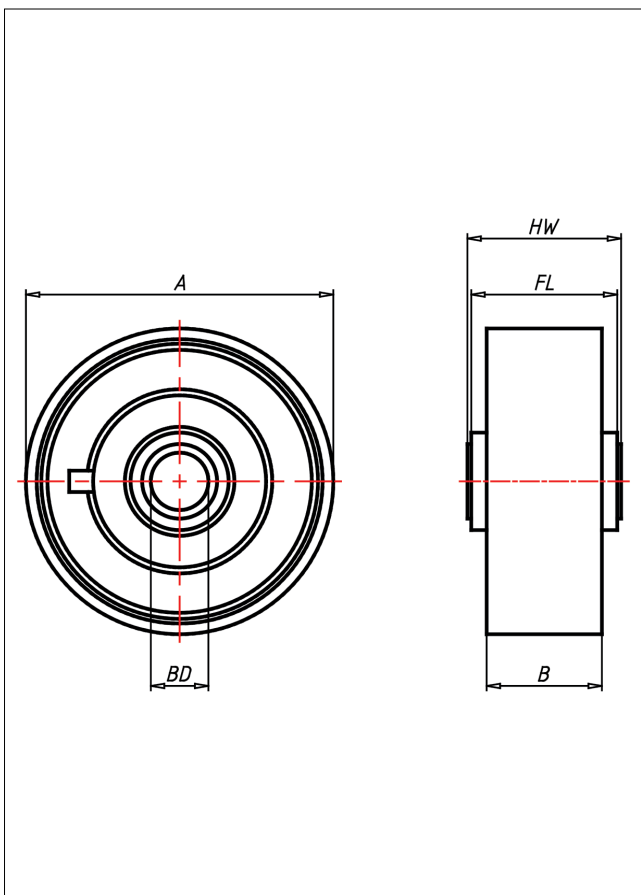
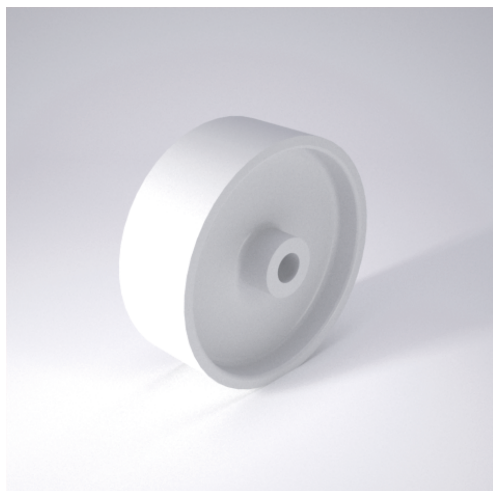




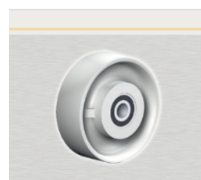
P Rad



P



+80 °C
-20 °C max.
900 kg



Vollrad aus Polyamid 6 - 1. Wahl

- leichter Lauf auf glatten Böden
- stoß- und schlagfest
- hohe Abriebfestigkeit
- leicht zu reinigen
- sehr beständig gegen viele aggressive Medien

Technische Details

ORDERNO (Artikel-nummer)	175 PBX 25
WDAB (Rad-Ø A x Breite B / mm)	175x50
LC (Tragkraft / kg)	500
HW (Nabellänge / mm)	60
FL (Einbaulänge / mm)	60
WB (Radlager)	Edelstahl-Rollenlager
BD (Bohrungsdurchmesser / mm)	25