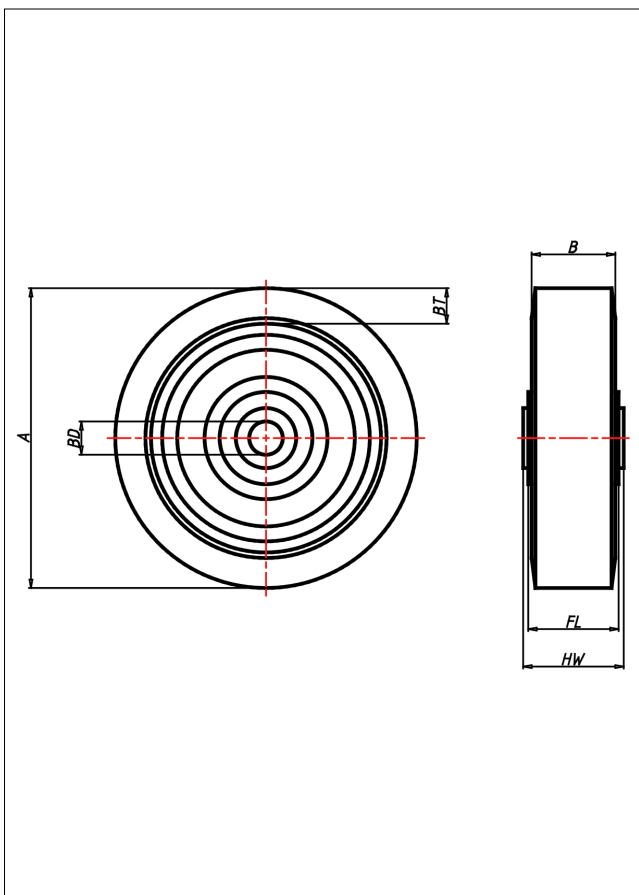
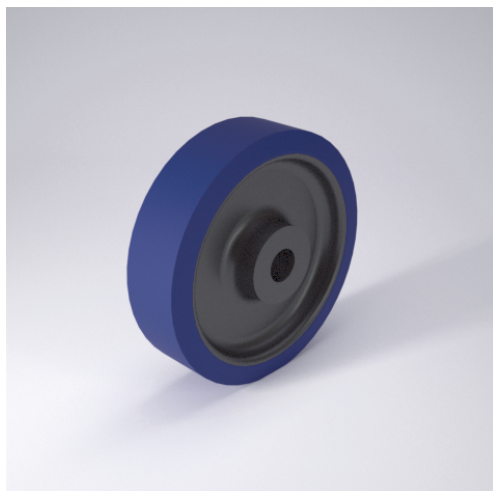




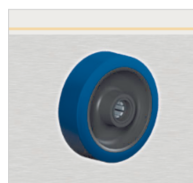
# RN Rad



RN



+70 °C  
-20 °C  max. 480 kg



Radkörper aus Polyamid 6 - 1. Wahl, schwarz  
Elastik-Vollgummireifen, blau, 73±5 Shore A  
aufvulkanisiert

- hoher Fahrkomfort
- sehr lauffähig
- geringer Rollwiderstand
- abriebfest
- korrosionsbeständig
- spurfrei

## Technische Details

|                                       |                  |
|---------------------------------------|------------------|
| <b>ORDERNO (Artikel-nummer)</b>       | 180 RNBX 20      |
| <b>WDAB (Rad-Ø A x Breite B / mm)</b> | 180x50           |
| <b>LC (Tragkraft / kg)</b>            | 350              |
| <b>BT (Reifenstärke / mm)</b>         | 20               |
| <b>HW (Nabellänge / mm)</b>           | 60               |
| <b>FL (Einbaulänge / mm)</b>          | 60               |
| <b>WB (Radlager)</b>                  | INOX-Rollenlager |
| <b>BD (Bohrungsdurchmesser / mm)</b>  | 20               |