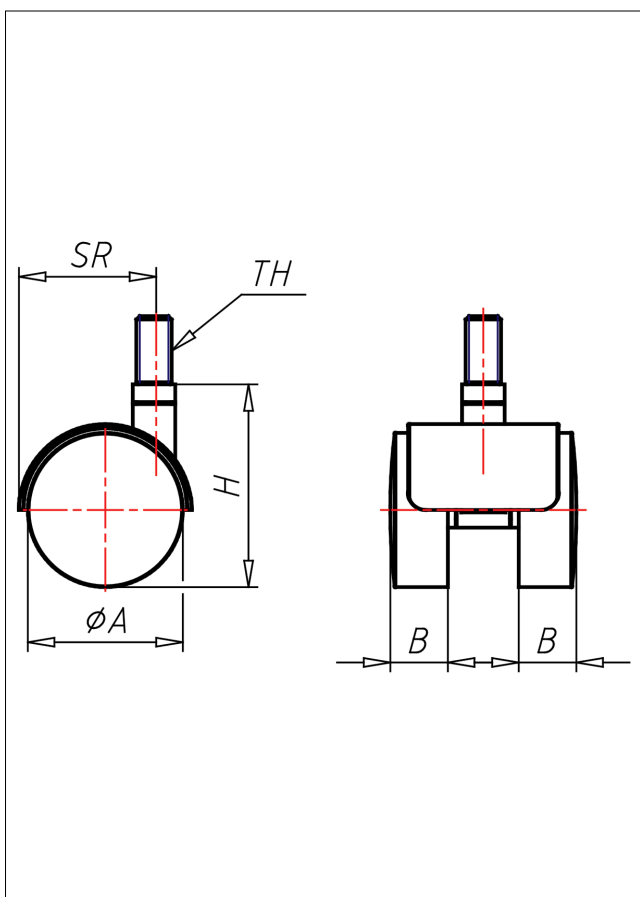




1800 M8/M10 P Lenkrolle



1800-P



schwarzes Gehäuse aus
hochwertigem Kunststoff
Schwenklager mit Gleitlager Rad aus
hochwertigem Kunststoff Radachse
vernickelt

Technische Details

| | |
|---------------------------------------------|--------------|
| ORDERNO (Artikel-nummer) | 1800 M8 35 P |
| WDAB (Rad- \varnothing A x Breite B / mm) | 35x13+13 |
| LC (Tragkraft / kg) | 70 |
| H (Bauhöhe H / mm) | 46 |
| TH (Gewinde / mm) | M8x15 |
| SR (Schwenkradius / mm) | 39.5 |
| WB (Radlager) | Gleitlager |