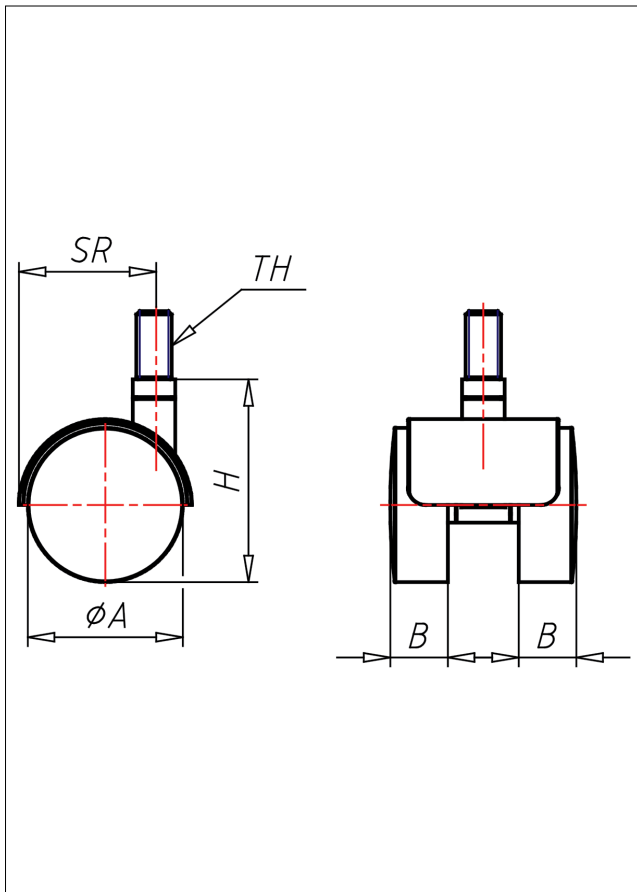
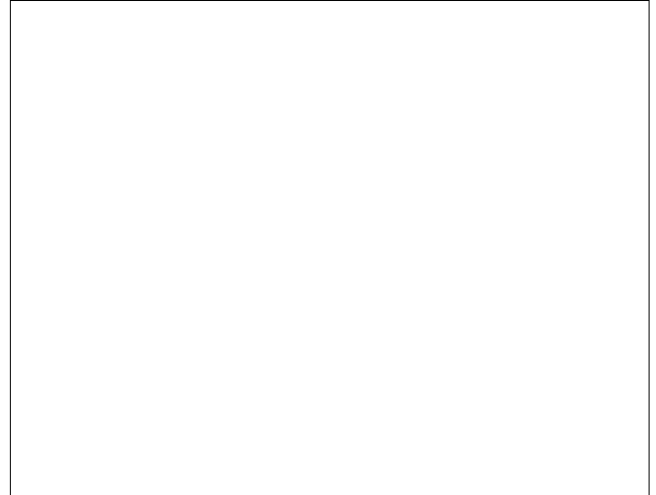




1800 M8/M10 P

Lenkrolle



1800-P



schwarzes Gehäuse aus hochwertigem Kunststoff
Schwenklager mit Gleitlager Rad aus hochwertigem Kunststoff Radachse vernietet

Technische Details

ORDERNO (Artikel-nummer)	1800 M8 40 P
WDAB (Rad- \varnothing A x Breite B / mm)	40x10+10
LC (Tragkraft / kg)	40
H (Bauhöhe H / mm)	54
TH (Gewinde / mm)	M8x15
SR (Schwenkradius / mm)	43
WB (Radlager)	Gleitlager