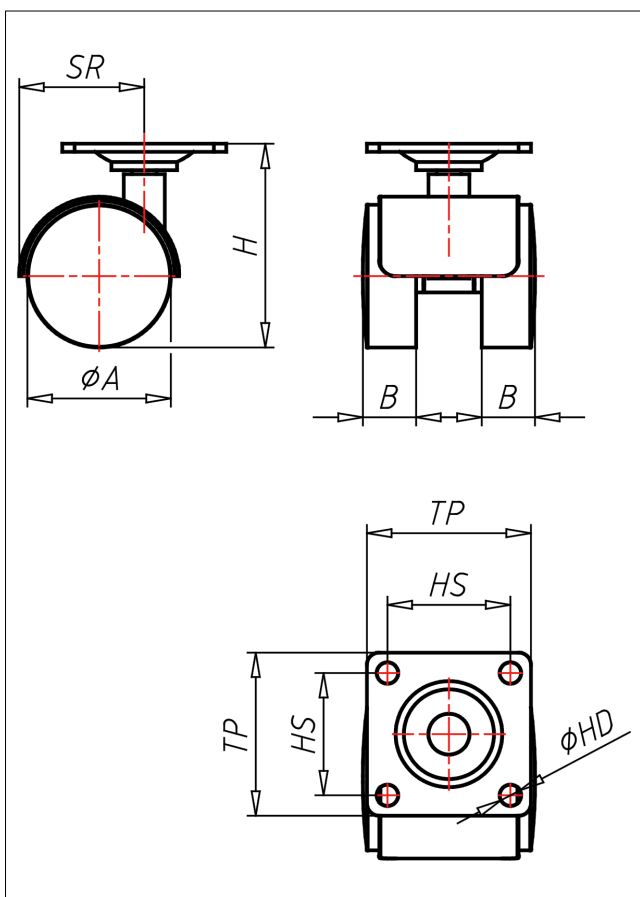




1800 PT P

Lenkrolle



1800-P



schwarzes Gehäuse aus hochwertigem Kunststoff
Schwenklager mit Gleitlager Rad aus hochwertigem Kunststoff
Radachse vernietet

Technische Details

ORDERNO (Artikel-nummer)	1800 PT 30 P
WDAB (Rad-Ø A x Breite B / mm)	30x11+11
LC (Tragkraft / kg)	70
H (Bauhöhe H / mm)	41
TP (Plattengröße / mm)	40x40
HS (Lochabstand / mm)	30x30
HD (Loch-Ø / mm)	5.2
SR (Schwenkradius / mm)	35
WB (Radlager)	Gleitlager