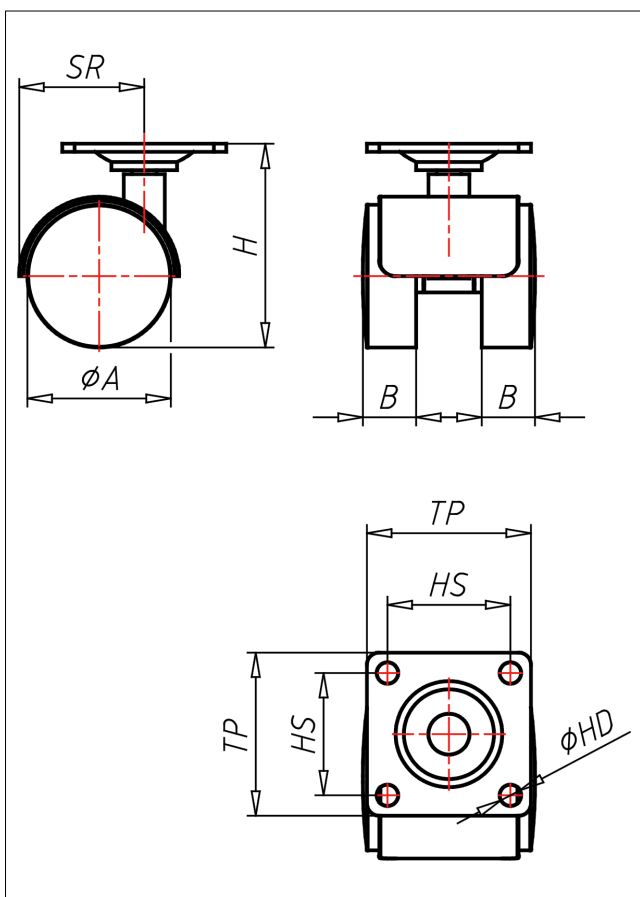




1800 PT P

Lenkrolle



1800-P



schwarzes Gehäuse aus
hochwertigem Kunststoff
Schwenklager mit Gleitlager Rad aus
hochwertigem Kunststoff Radachse
vernickelt

Technische Details

ORDERNO (Artikel-nummer)	1800 PT 40 P
WDAB (Rad-Ø A x Breite B / mm)	40x10+10
LC (Tragkraft / kg)	40
H (Bauhöhe H / mm)	58
TP (Plattengröße / mm)	40x40
HS (Lochabstand / mm)	30x30
HD (Loch-Ø / mm)	5.2
SR (Schwenkradius / mm)	43
WB (Radlager)	Gleitlager