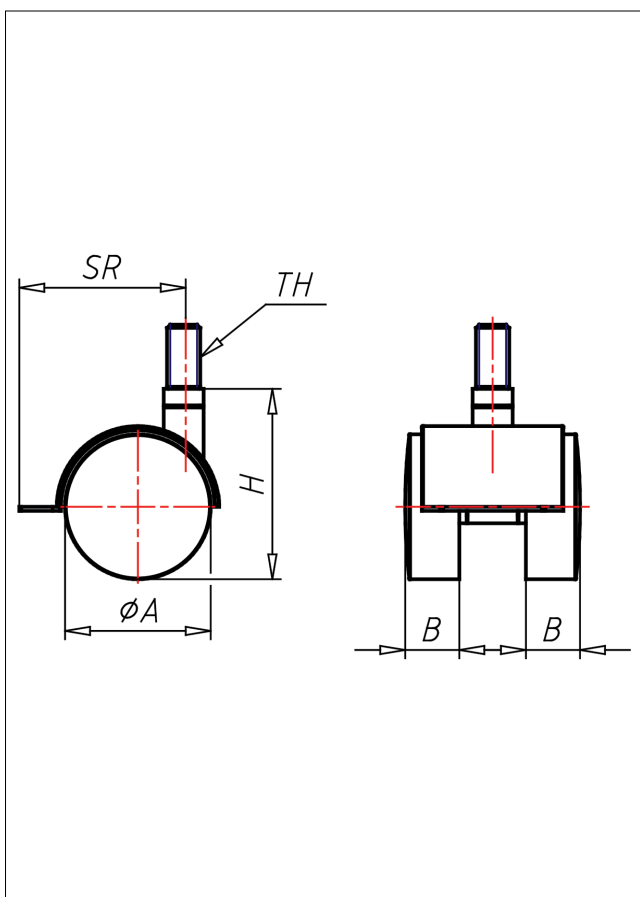




# 1801 M8/M10 P

## Lenkrolle mit Radfeststeller



1800-P



+60 °C  
-20 °C

kg max.  
70 kg



schwarzes Gehäuse aus  
hochwertigem Kunststoff  
Schwenklager mit Gleitlager Rad aus  
hochwertigem Kunststoff Radachse  
vernickelt

### Technische Details

ORDERNO (Artikel-nummer)	1801 M8 50 P
WDAB (Rad-Ø A x Breite B / mm)	50x11+11
LC (Tragkraft / kg)	50
H (Bauhöhe H / mm)	65
TH (Gewinde / mm)	M8x15
SR (Schwenkradius / mm)	60
WB (Radlager)	Gleitlager