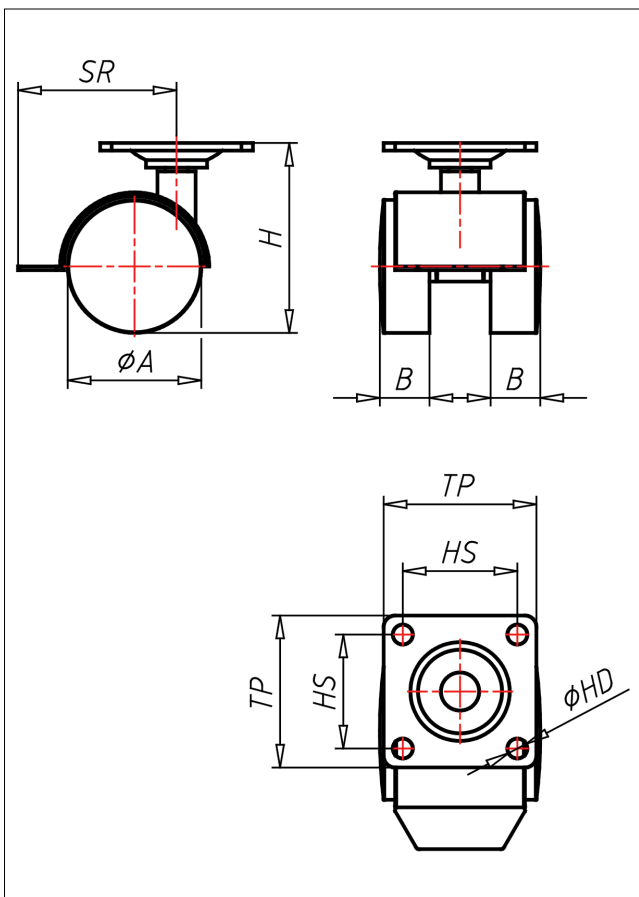




# 1801 PT P

## Lenkrolle mit Radfeststeller



1800-P



schwarzes Gehäuse aus hochwertigem Kunststoff  
Schwenklager mit Gleitlager Rad aus hochwertigem Kunststoff Radachse vernietet

### Technische Details

ORDERNO (Artikel-nummer)	1801 PT 40 P
WDAB (Rad-Ø A x Breite B / mm)	40x10+10
LC (Tragkraft / kg)	40
H (Bauhöhe H / mm)	58
TP (Plattengröße / mm)	40x40
HS (Lochabstand / mm)	30x30
HD (Loch-Ø / mm)	5.2
SR (Schwenkradius / mm)	59
WB (Radlager)	Gleitlager