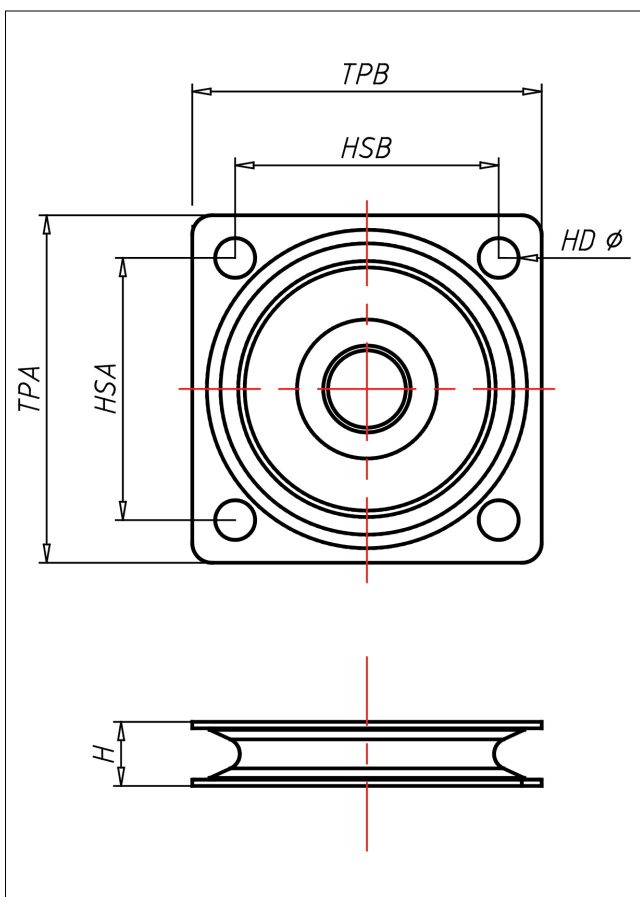
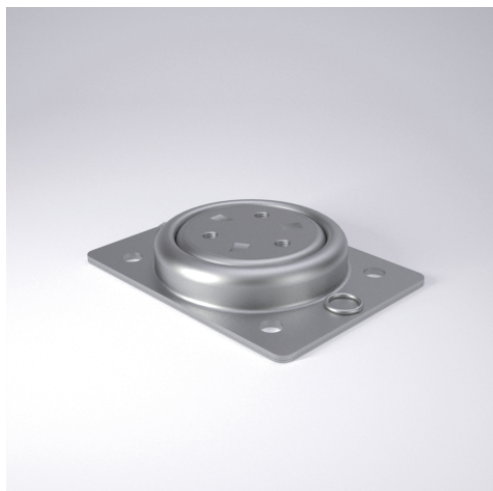




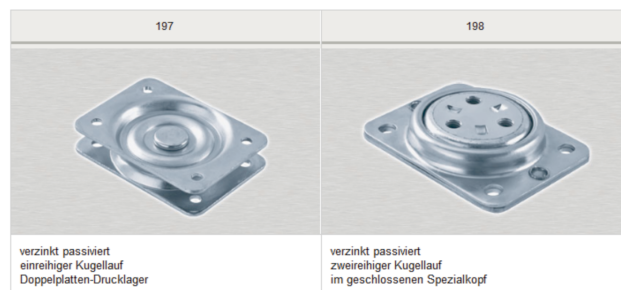
Plattendrucklager



PLATTENDRUCKLAGER Plattendrucklager



max.
600 kg



Technische Details

ORDERNO (Artikel-nummer)	197 A
LC (Tragkraft / mm)	50
H (Bauhöhe H / mm)	10.5
TP (Plattengröße / mm)	57x57
HS (Lochabstand / mm)	43x43
HD (Loch- ϕ / mm)	6.5