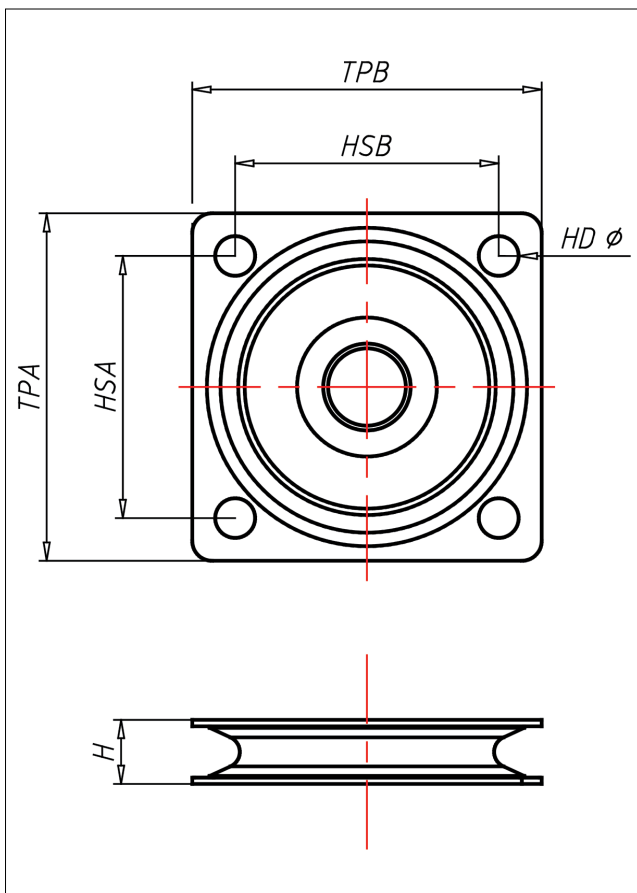
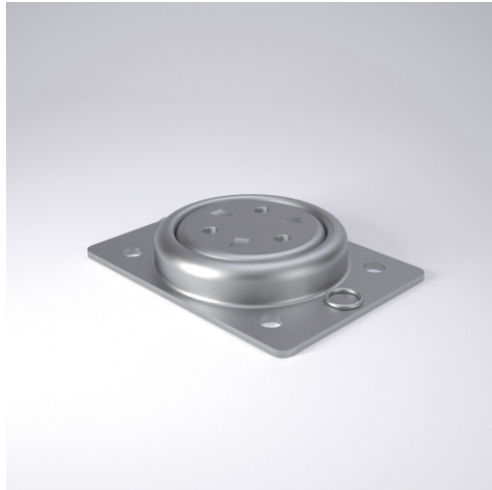




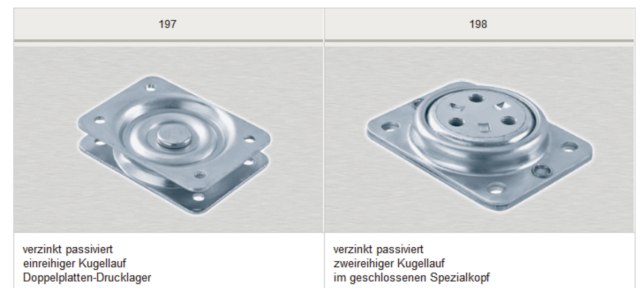
Plattendrucklager



PLATTENDRUCKLAGER Plattendrucklager



max.
600 kg



Technische Details

ORDERNO (Artikel-nummer)	197 B
LC (Tragkraft / mm)	280
H (Bauhöhe H / mm)	19.5
TP (Plattengröße / mm)	95x70
HS (Lochabstand / mm)	75x45
HD (Loch- ϕ / mm)	6.5