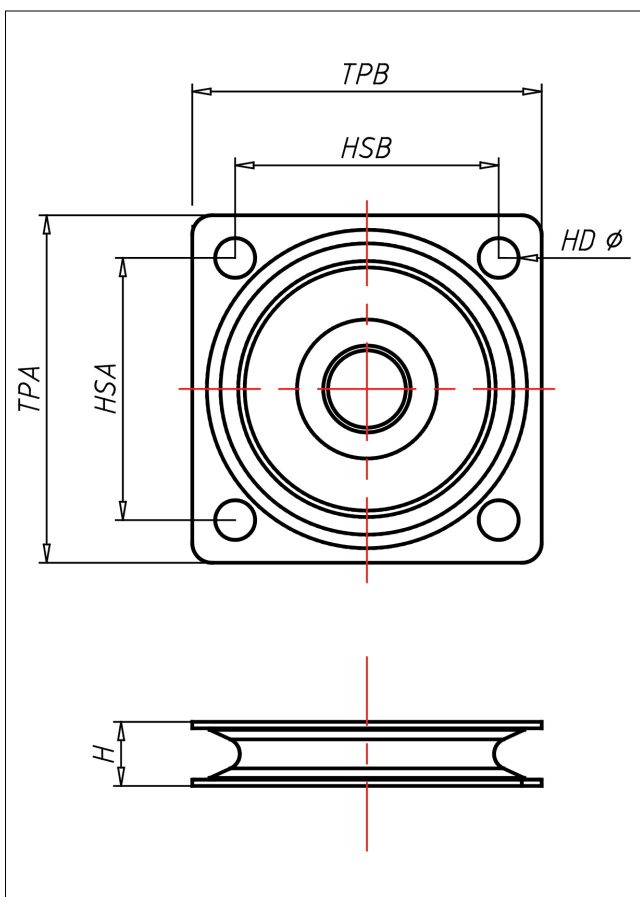
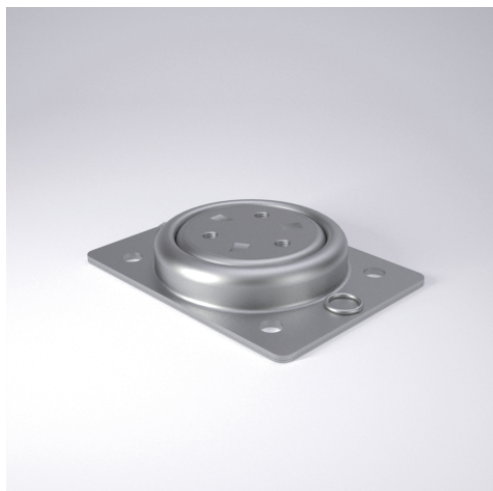




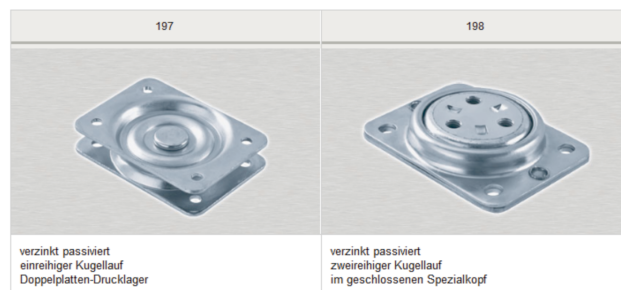
Plattendrucklager



PLATTENDRUCKLAGER Plattendrucklager



max.
600 kg



Technische Details

ORDERNO (Artikel-nummer)	198 ZPK
LC (Tragkraft / mm)	600
H (Bauhöhe H / mm)	26
TP (Plattengröße / mm)	138x109
HS (Lochabstand / mm)	105x80
HD (Loch-Ø / mm)	11