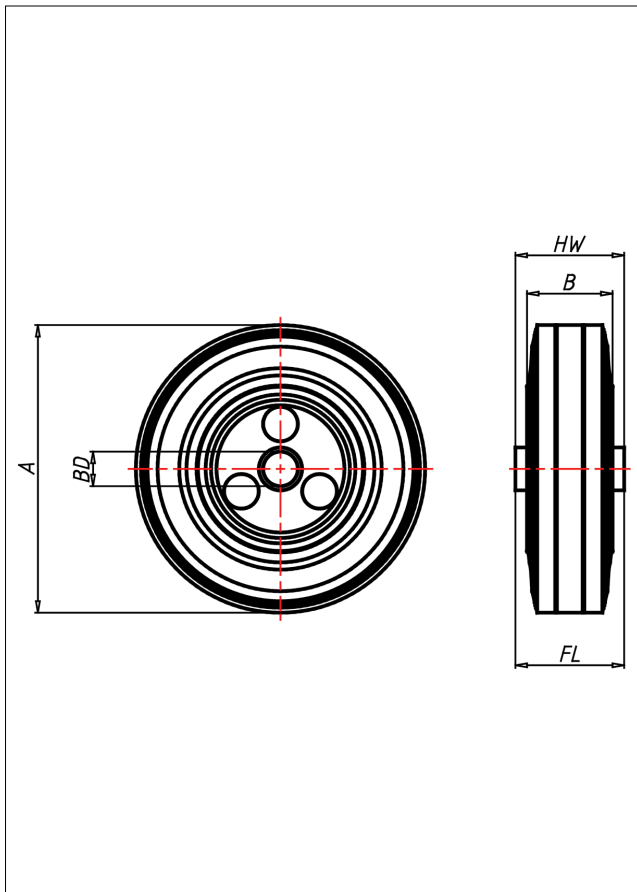


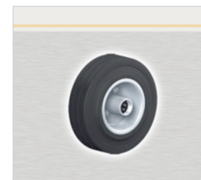


HB
Hitzefest

ROLLENBAU
EINFACH ROLLEN LASSEN



HB Hitzefest



Verschraubte Stahlblechfelge, verzinkt oder Edelstahl
Vollgummireifen schwarz, hitzebeständig

- hitzebeständig
- geräuscharmer Lauf
- großer Fahrkomfort
- beständig gegen verdünnte Säuren

Technische Details

| | |
|--------------------------------------|-----------------------|
| ORDERNO (Artikel-nummer) | 200 HBX 20 |
| WDAB (Rad-Ø A x Breite B) | 200x50 |
| LC (Tragkraft / kg) | 205 |
| HW (Nabenlänge / mm) | 56 |
| FL (Einbaulänge / mm) | 56 |
| WB (Radlager) | Edelstahl-Rollenlager |
| BD (Bohrungsdurchmesser / mm) | 20 |