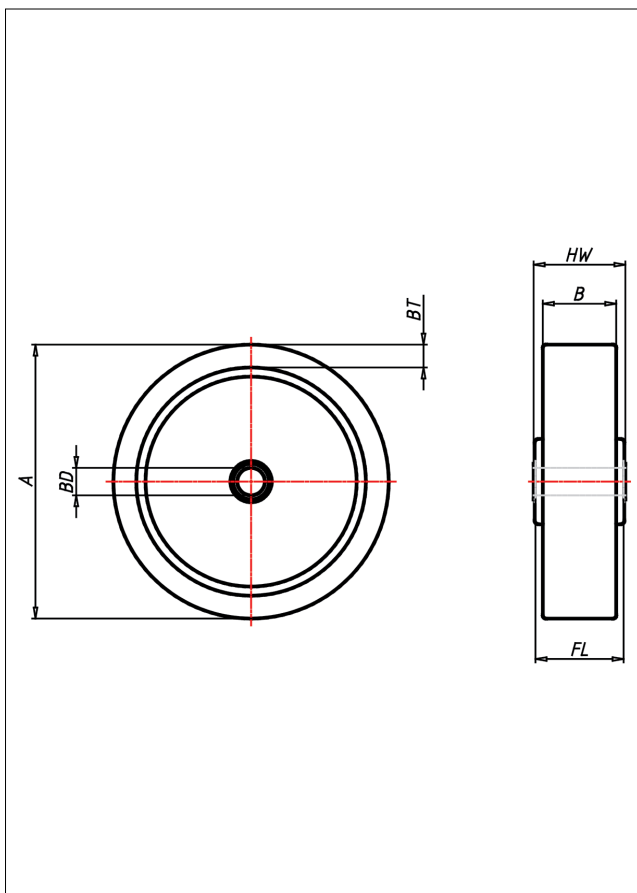
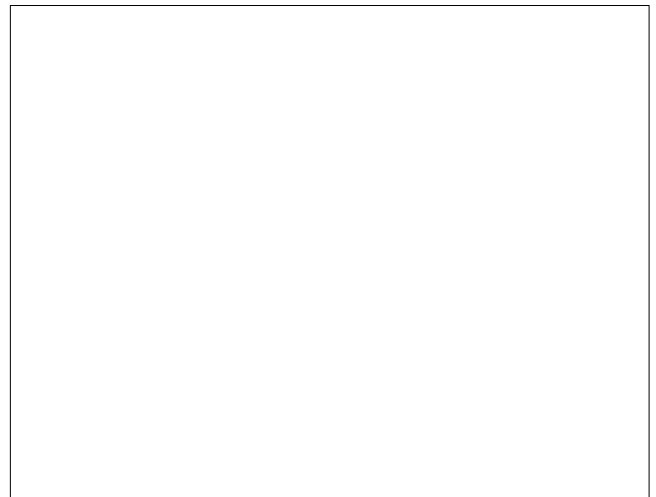
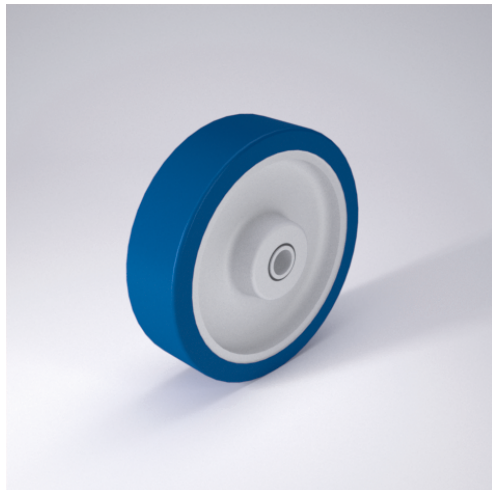




PS Rad



PS



+80 °C
-30 °C max. 600 kg



Radkörper aus Polyamid 6 - 1. Wahl
Laufbelag aus weichem Guss-Polyurethan,
87±3 Shore A

- sehr laufruhig
- geringer Rollwiderstand
- abrieb- und reifest
- hohe Stofestigkeit
- leichte Reinigung
- sehr bestndig gegen viele aggressive Medien

Technische Details

ORDERNO (Artikel-nummer)	200 PSK 20
WDAB (Rad-Ø A x Breite B / mm)	200x50
LC (Tragkraft / kg)	600
BT (Reifenstrke / mm)	12.5
HW (Nabellnge / mm)	60
FL (Einbaulnge / mm)	54
WB (Radlager)	2 Rillen-Kugellager 6202 2RS
BD (Bohrungsdurchmesser / mm)	20