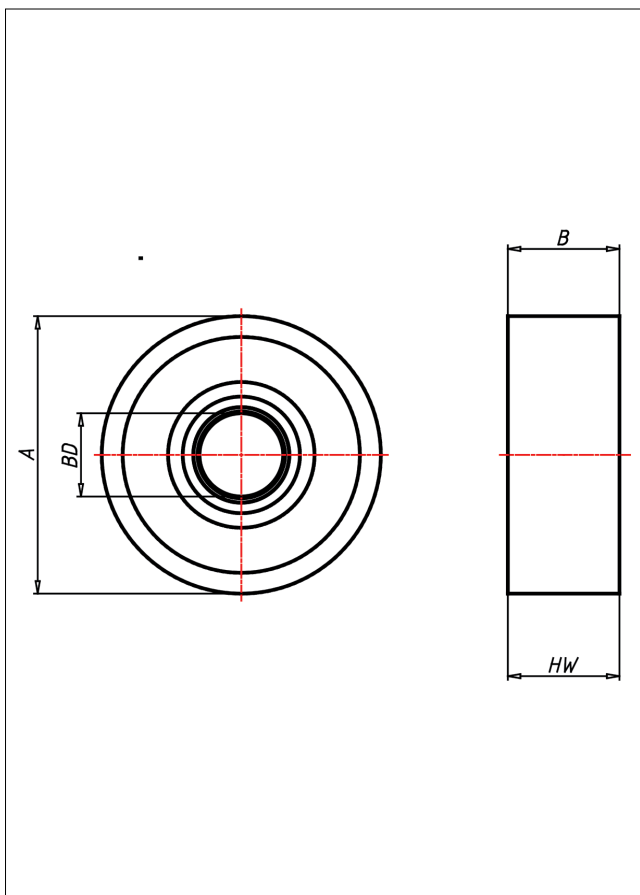
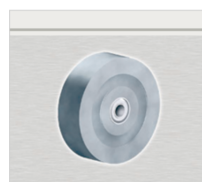




# SFT Schienenrad



## SFT Schienenrad



Schienenrad aus Stahl BS 970  
Lauffläche sauber überdreht

- sehr hohe Tragkraft
- sehr abriebfest
- für hohe Temperaturen

## Technische Details

<b>ORDERNO (Artikel-nummer)</b>	200 SFTTM 50
<b>WDAB (Rad-Ø A x Breite B / mm)</b>	200x90
<b>LC (Tragkraft / kg)</b>	10000
<b>HW (Nabellänge / mm)</b>	90
<b>WB (Radlager)</b>	Schräggrollenlager
<b>BD (Bohrungsdurchmesser / mm)</b>	50