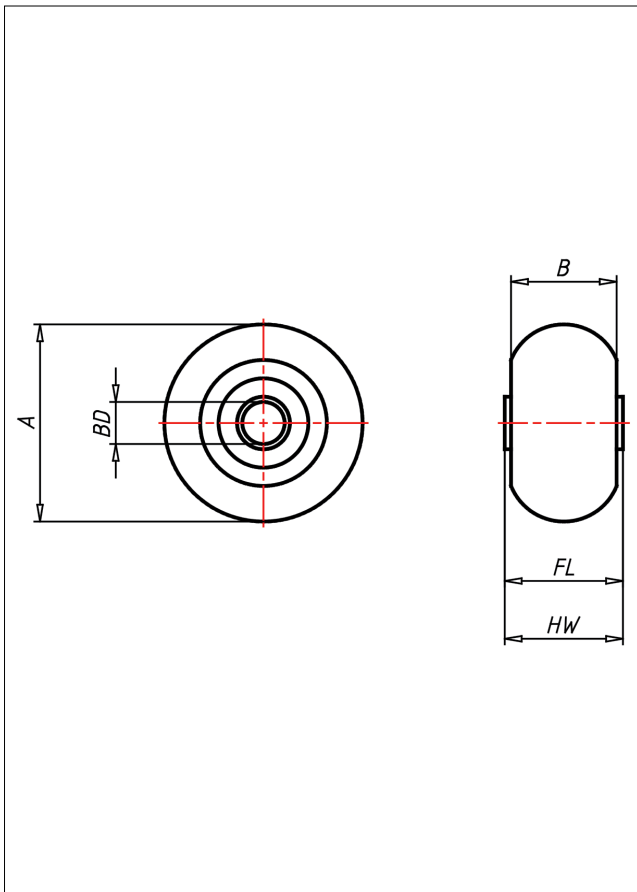




TLBA Rad



TLBA



Radkörper aus Spritzguss-Aluminium-Legierung
Lauffläge aus Guss-Polyurethane 95 ± 2 Shore A
ballig

Core in die-cast aluminium alloy
Coated in cast polyurethane, 95 ± 2 Shore A
crowned

- durch bellige Lauffläche sehr ergonomisch
- sehr geräuscharmer Lauf
- sehr geringer Rollwiderstand
- sehr drehfest
- abrieb- und rollfest
- sehr beständig gegen viele aggressive Medien
- ergonomic running with crowned tread
- very silent in motion
- very low rolling resistance
- easy in reeling
- high abrasion and tear resistance
- good chemical resistance

Technische Details

| | |
|--------------------------------|-----------------------|
| ORDERNO (Artikel-nummer) | 200 TLBAK 20 |
| WDAB (Rad-Ø A x Breite B / mm) | 200x50 |
| LC (Tragkraft / kg) | 775 |
| HW (Nabellänge / mm) | 56 |
| FL (Einbaulänge / mm) | 56 |
| WB (Radlager) | 2 Kugellager 6204-2RS |
| BD (Bohrungsdurchmesser / mm) | 20 |