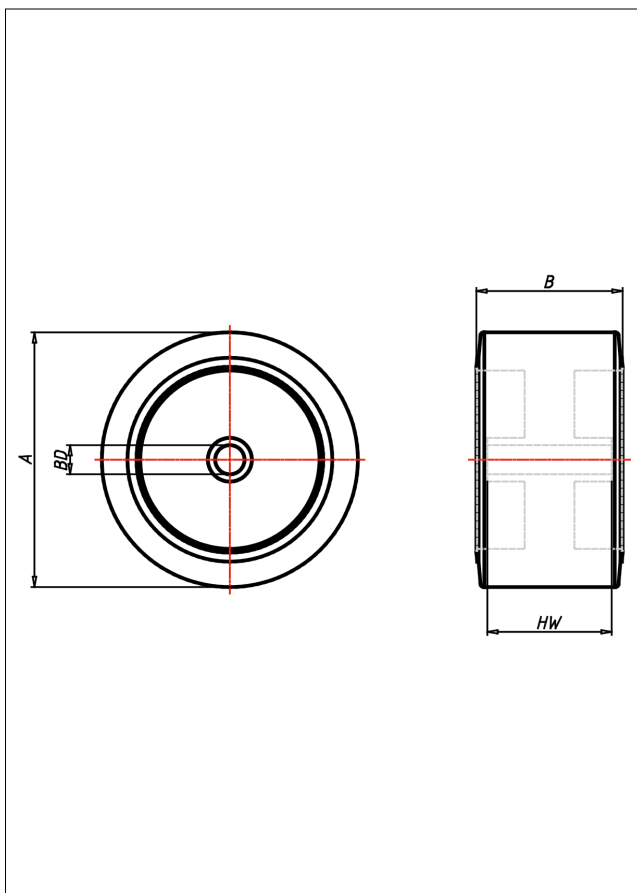
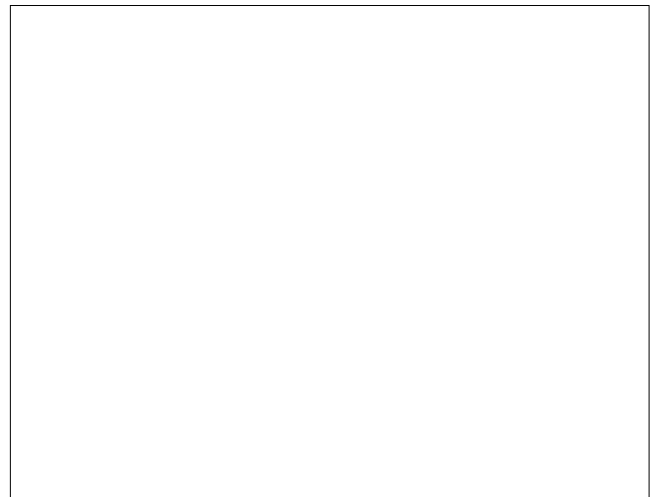
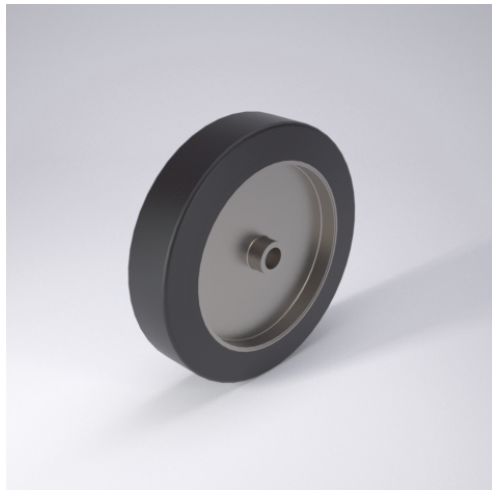




# ES Rad



ES



Stabile Stahlschweißkonstruktion - verzinkt  
Elastik-Vollgummireifen 73±5 Shore A aufvulkanisiert

- hoher Fahrkomfort
- geringer Rollwiderstand
- sehr laufruhig
- sehr abriebfest
- hohe Tragkraft

## Technische Details

<b>ORDERNO (Artikel-nummer)</b>	200x50 ESK 20
<b>WDAB (Rad-Ø A x Breite B / mm)</b>	200x50
<b>LC (Tragkraft / kg)</b>	500
<b>HW (Nabellänge / mm)</b>	50
<b>FL (Einbaulänge / mm)</b>	50
<b>WB (Radlager)</b>	2 Rillen-Kugellager
<b>BD (Bohrungsdurchmesser / mm)</b>	20