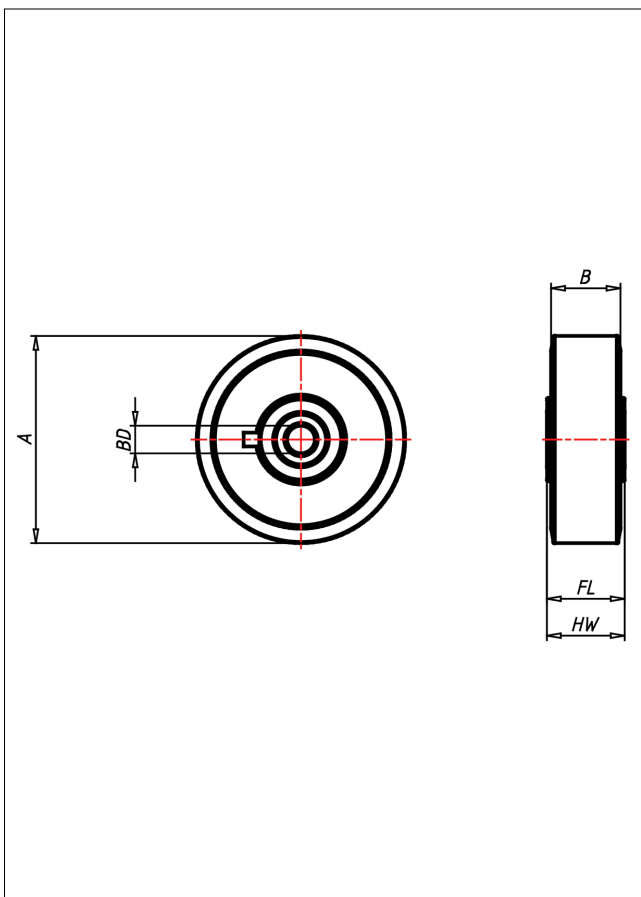
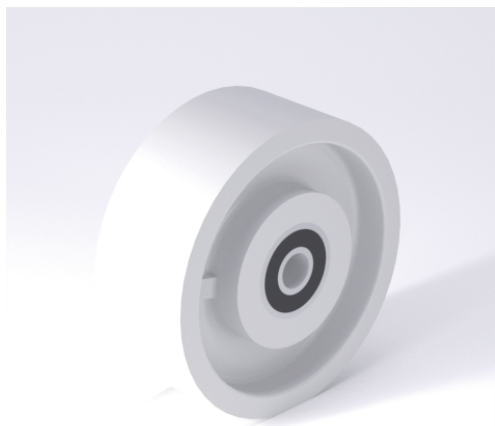




# NSG Rad



## NSG



hochverdichtetes Polyamid 6 mit 30% Glasfasern  
verstärkt

- hitzebeständig bis +110° C
- leichter Lauf auf glatten Böden
- stoß- und schlagfest
- leicht zu reinigen
- sehr beständig gegen viele aggressive Medien

- high-compressed nylon reinforced with 30% glass fibre
- +110° C heat resistant
- easy running on smooth floors
- impact proof
- easy to clean
- good chemical resistance

### Technische Details

ORDERNO (Artikel-nummer)	200x50 NSKX-20
WDAB (Rad-Ø A x Breite B / mm)	200x50
LC (Tragkraft / kg)	1000
HW (Nabellänge / mm)	61
FL (Einbaulänge / mm)	61
WB (Radlager)	2 Kugellager 6204-2RS
BD (Bohrungsdurchmesser / mm)	20