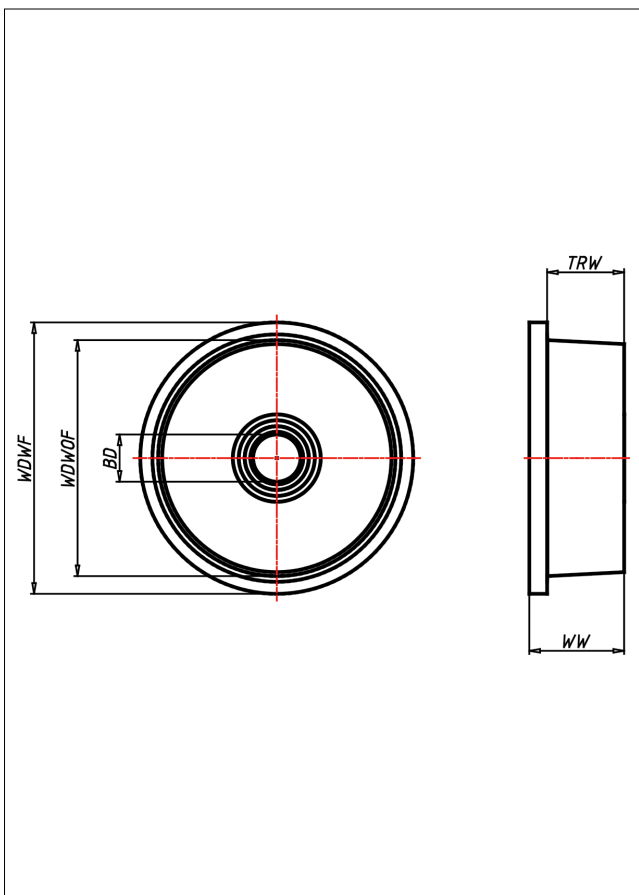
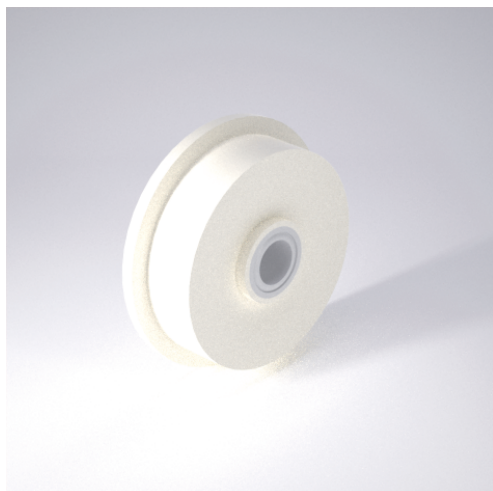


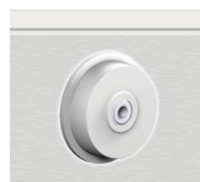


SPE

Spurkranzrad



SPE Spurkranzrad



Spurkranzrad aus hochverdichtetem,
zahnhartem Gusspolyamid, aus Vollmaterial gedreht
Lauffläche 3° ansteigend

- geringer Rollwiderstand
- hohe Abriebfestigkeit
- sehr hohe Tragkraft

Technische Details

ORDERNO (Artikel-nummer)	201 SPEK 40
WDFWOF (Rad-Ø o. Spurkranz / mm)	200
WDFW (Rad-Ø m. Spurkranz / mm)	230
TRW (Laufflächenbreite / mm)	65
WW (Radbreite / mm)	80
LC (Tragkraft / kg)	3500
HW (Nabellänge / mm)	80
WB (Radlager)	2 Rillen-Kugellager ZZ
BD (Bohrungsdurchmesser / mm)	40