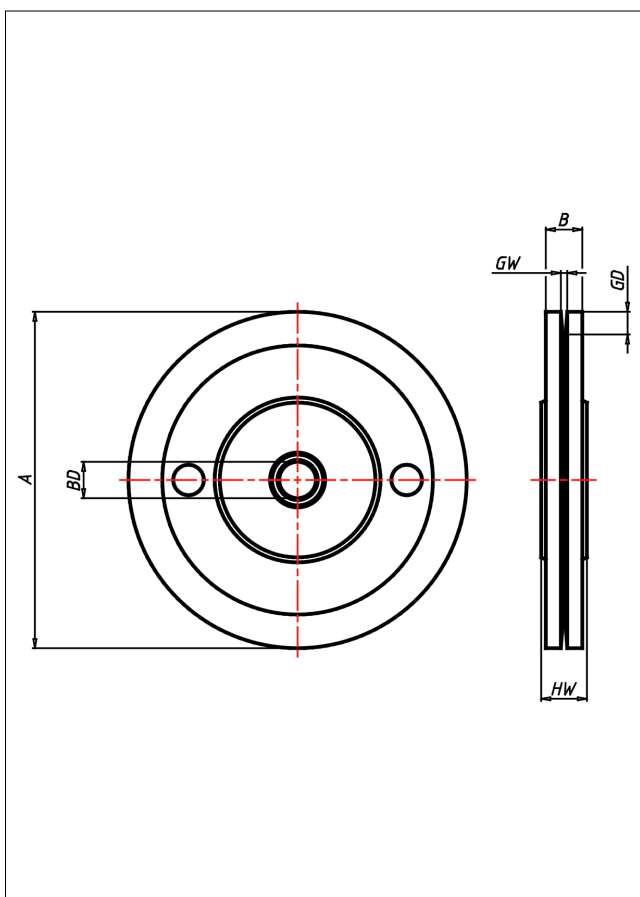
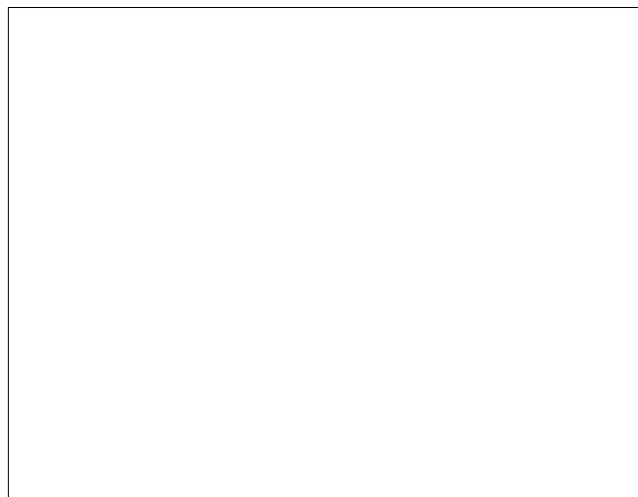




Seilscheiben Seilrollen aus Stahl/Grauguss

Seilrolle



Seilscheiben
Seilrollen aus
Stahl/Grauguss



WHSK - Radkörper aus Stahl
WHCK - Radkörper aus Grauguss
Lamellendichtung ab Ø 160 mm

- hohe Tragkraft
- Seilrille voll bearbeitet
- mit diversen Bock- und Lenkgehäusen auf Anfrage

Technische Details

| | |
|---------------------------------------|-------------|
| ORDERNO (Artikel-nummer) | 225 WHCK 25 |
| WDAB (Rad-Ø A x Breite B / mm) | 225x22 |
| LC (Tragkraft / kg) | 650 |
| GD (Nutm-tiefe / mm) | 12.5 |
| GW (Nutm-breite / mm) | 3.5 |
| HW (Nabellänge / mm) | 29 |
| FL (Einbaulänge / mm) | 29 |
| WB (Radlager) | Kugellager |
| BD (Bohrungsdurchmesser / mm) | 25 |