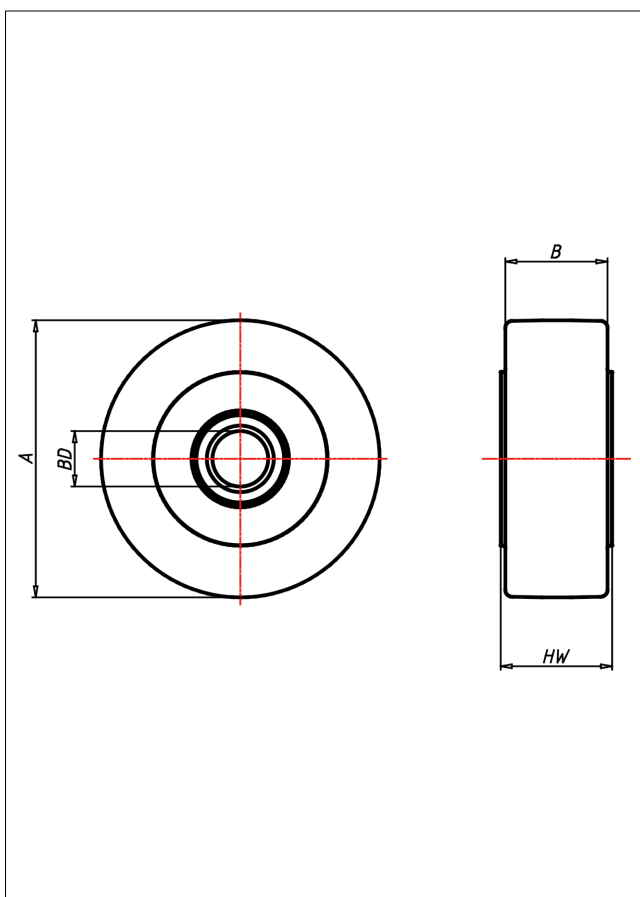
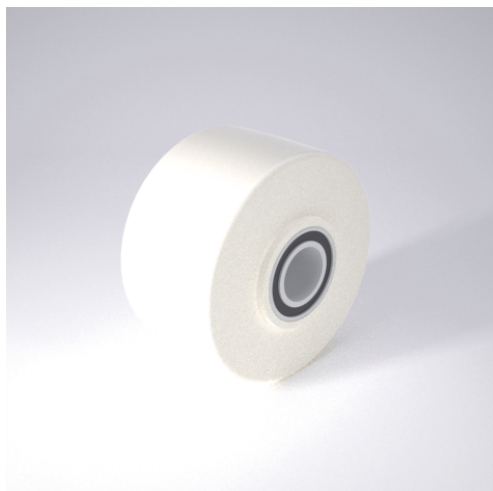




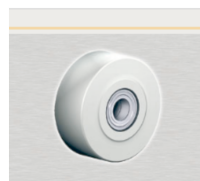
PE Rad



PE



+80 °C
-40 °C max.
12000 kg



Vollrad aus Guss-Polyamid 6 - 1. Wahl

- für extra schwere Lasten
- leichter Lauf auf glatten Böden
- stoß- und schlagfest
- hohe Abriebfestigkeit
- leicht zu reinigen
- sehr beständig gegen viele aggressive Medien

Technische Details

| | |
|---------------------------------------|---------------------------------|
| ORDERNO (Artikel-nummer) | 250 PEK 45 |
| WDAB (Rad-Ø A x Breite B / mm) | 250x65 |
| LC (Tragkraft / kg) | 5000 |
| HW (Nabellänge / mm) | 70 |
| FL (Einbaulänge / mm) | 70 |
| WB (Radlager) | 2 Rillen-Kugellager 6309 2RS |
| BD (Bohrungsdurchmesser / mm) | 45 |