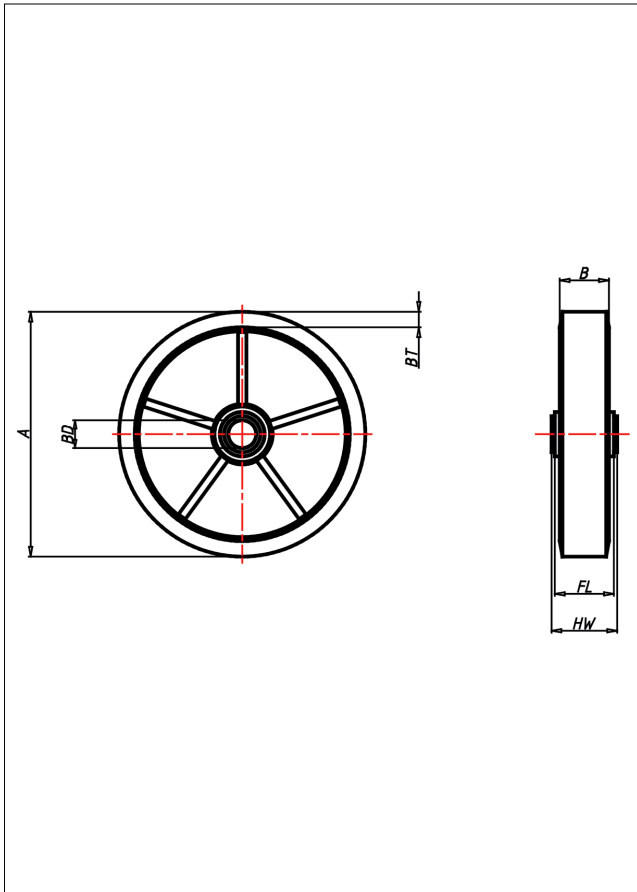
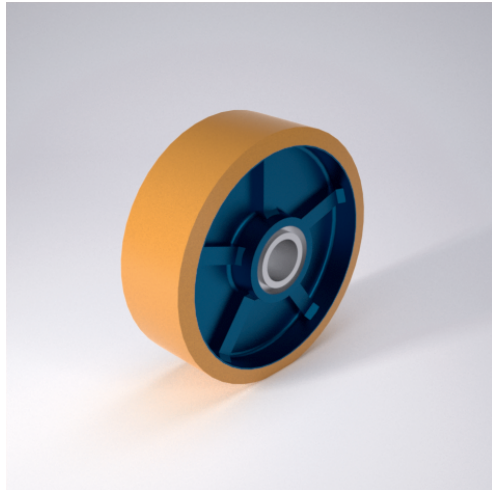




Z/SU Rad

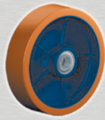


Z/SU



Z

Radkörper aus Gusseisen lackiert
Laufbelag aus Guss-Polyurethan 95±3 Shore A



- geräuscharmer Lauf
- geringer Rollwiderstand
- abrieb- und reißfest
- hohe Stoßfestigkeit
- sehr beständig gegen viele aggressive Medien

Technische Details

| | |
|---------------------------------------|-----------------------------|
| ORDERNO (Artikel-nummer) | 251 ZK 30 |
| WDAB (Rad-Ø A x Breite B / mm) | 250x80 |
| LC (Tragkraft / kg) | 1800 |
| BT (Reifenstärke / mm) | 18 |
| HW (Nabellänge / mm) | 90 |
| FL (Einbaulänge / mm) | 90 |
| WB (Radlager) | 2 Rillen-Kugellager 6206 ZZ |
| BD (Bohrungsdurchmesser / mm) | 30 |