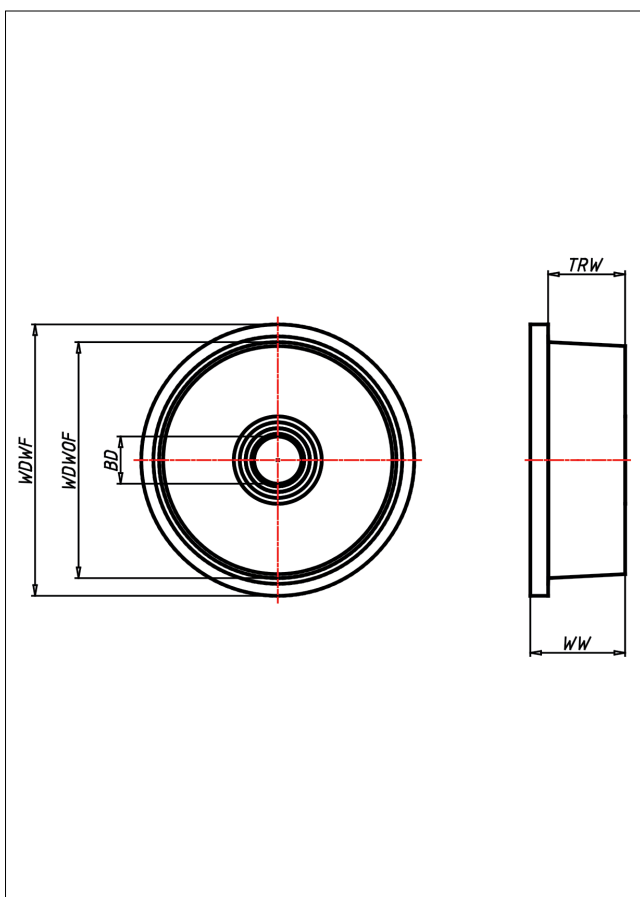
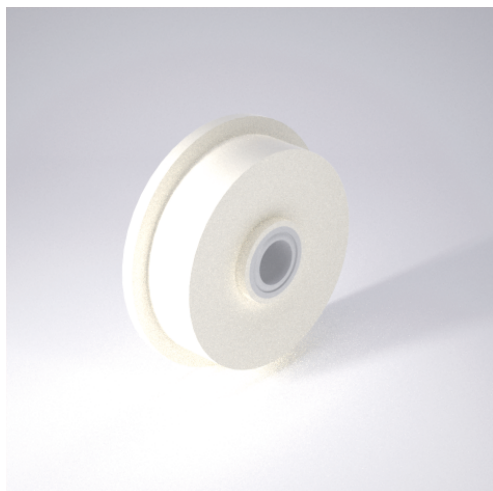




SPE

Spurkranzrad



SPE Spurkranzrad



Spurkranzrad aus hochverdichtetem,
zahnhartem Gusspolyamid, aus Vollmaterial gedreht
Lauffläche 3° ansteigend

- geringer Rollwiderstand
- hohe Abriebfestigkeit
- sehr hohe Tragkraft

Technische Details

ORDERNO (Artikel-nummer)	300 SPEK 60
WDWOF (Rad-Ø o. Spurkranz / mm)	300
WDFW (Rad-Ø m. Spurkranz / mm)	340
TRW (Laufflächenbreite / mm)	72
WW (Radbreite / mm)	90
LC (Tragkraft / kg)	5000
HW (Nabellänge / mm)	90
WB (Radlager)	2 Rillen-Kugellager ZZ
BD (Bohrungsdurchmesser / mm)	60