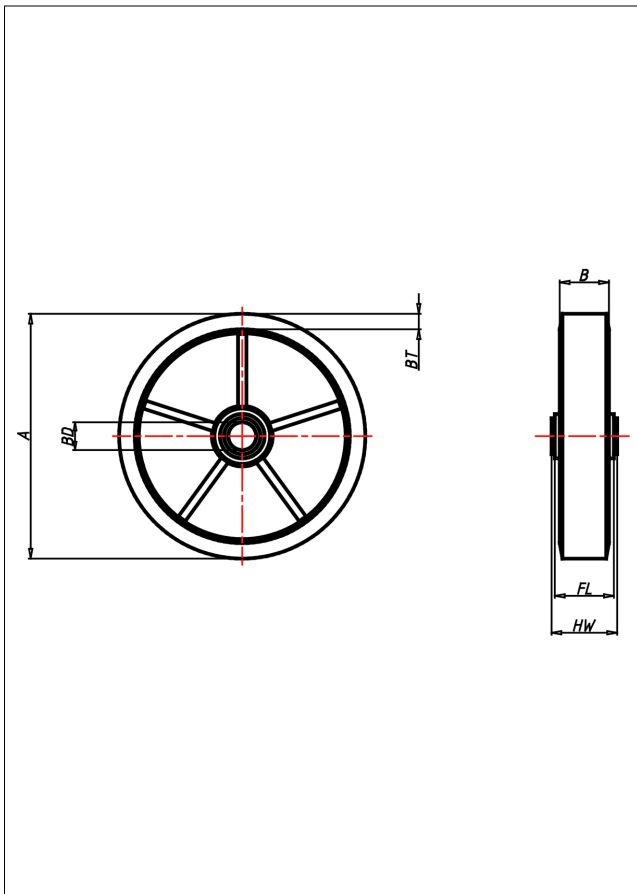
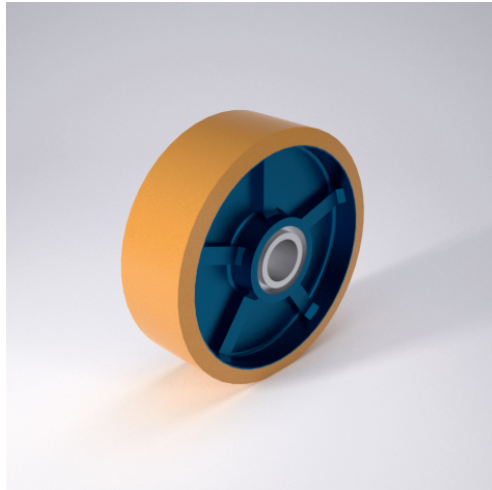




Z/SU Rad



Z/SU



Z

Radkörper aus Gusseisen lackiert
Laufbelag aus Guss-Polyurethan 95±3 Shore A

- geräuscharmer Lauf
- geringer Rollwiderstand
- abrieb- und reißfest
- hohe Stoßfestigkeit
- sehr beständig gegen viele aggressive Medien

Technische Details

ORDERNO (Artikel-nummer)	304 SUTM 31
WDAB (Rad-Ø A x Breite B / mm)	300x102
LC (Tragkraft / kg)	4000
BT (Reifenstärke / mm)	17
HW (Nabellänge / mm)	118
FL (Einbaulänge / mm)	118
WB (Radlager)	Schräggrollen-lager abgedichtet
BD (Bohrungsdurchmesser / mm)	31.8