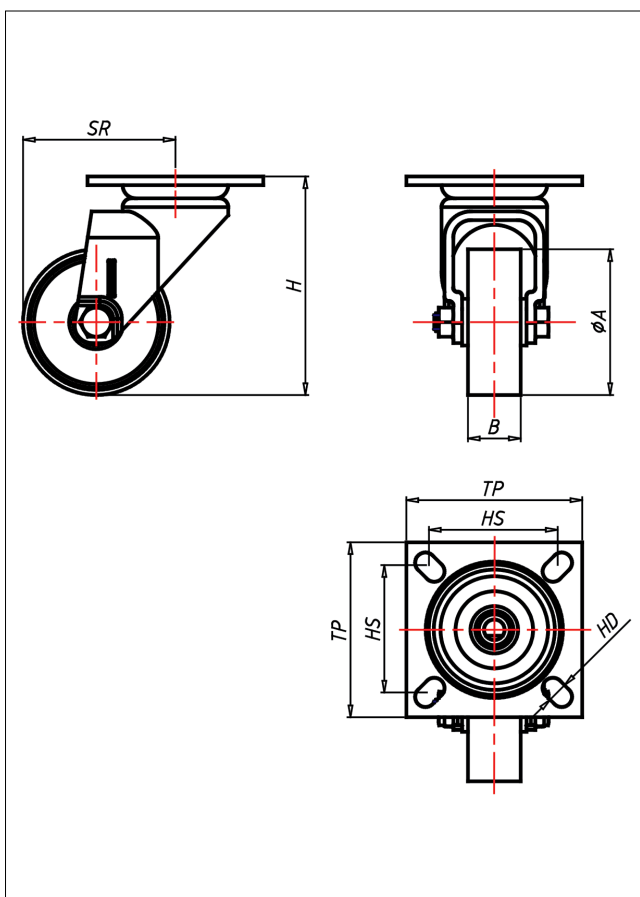




310X PT-P

Lenkrolle



310XP-P



+70 °C
-30 °C max. 60 kg

LENKROLLE	LENKROLLE MIT TOTALFESTSTELLER	
		
<ul style="list-style-type: none"> • leichter Lauf auf glatten Böden • stoß- und schlagfest • hohe Abriebfestigkeit • leicht zu reinigen • sehr beständig gegen viele aggressive Medien <p>Polyamid 6 - 1. Wahl → Seite 272</p>	 zweifaches Kugellager - verschraubt, Radachse verschraubt - gesichert, alle Teile aus Edelstahl rostfrei → Seite	AUSWAHLHILFE: <ul style="list-style-type: none"> leicht lenkend: <input type="radio"/> <input checked="" type="radio"/> <input type="radio"/> verschleißarm: <input type="radio"/> <input checked="" type="radio"/> <input type="radio"/> stoßfest: <input type="radio"/> <input checked="" type="radio"/> <input type="radio"/> bodenschonend: <input type="radio"/> <input checked="" type="radio"/> <input type="radio"/> witterungsbeständig: <input type="radio"/> <input checked="" type="radio"/> <input type="radio"/>

Technische Details

ORDERNO (Artikel-nummer)	310X PT 75 P
WDAB (Rad-Ø A x Breite B / mm)	75x25
LC (Tragkraft / kg)	45
H (Bauhöhe H / mm)	103
TP (Plattengröße / mm)	60x60
HS (Lochabstand / mm)	40x40/46x46
HD (Loch-Ø / mm)	7
SR (Schwenkradius / mm)	67.5
WB (Radlager)	Polyamid-Gleitlager