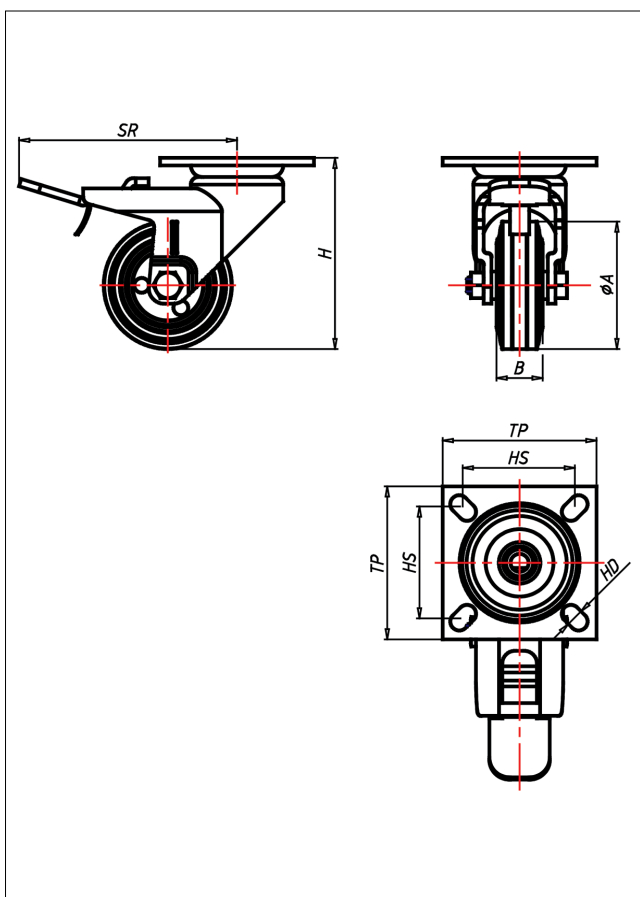




312X PT-EL

Lenkrolle mit Totalfeststeller



310XP-EL



LENKROLLE	LENKROLLE MIT TOTALFESTSTELLER											
<ul style="list-style-type: none"> • elektrisch leitfähig • Widerstand <math>10^6 \Omega</math> • geräuscharmer Lauf • großer Fahrkomfort • beständig gegen verdünnte Säuren <p>Vollgummi oder TPE spezial Felge Stahlblech oder Polymer → Seite 267</p>	<p>zweifaches Kugellager - verschraubt, Radachse verschraubt - gesichert, alle Teile aus Edelstahl rostfrei</p> <p>→ Seite</p>	<p>AUSWAHLHILFE:</p> <table border="1"> <tr> <td>leicht lenkend</td> <td>✗</td> </tr> <tr> <td>verschleißarm</td> <td>✗</td> </tr> <tr> <td>stoßfest</td> <td>✗</td> </tr> <tr> <td>bodenschonend</td> <td>✗</td> </tr> <tr> <td>witterungsbeständig</td> <td>✗</td> </tr> </table>	leicht lenkend	✗	verschleißarm	✗	stoßfest	✗	bodenschonend	✗	witterungsbeständig	✗
leicht lenkend	✗											
verschleißarm	✗											
stoßfest	✗											
bodenschonend	✗											
witterungsbeständig	✗											

Technische Details

ORDERNO (Artikel-nummer)	312X PT 50 EL
WDAB (Rad-Ø A x Breite B / mm)	50x18
LC (Tragkraft / kg)	40
H (Bauhöhe H / mm)	75
TP (Plattengröße / mm)	60x60
HS (Lochabstand / mm)	40x40/46x46
HD (Loch-Ø / mm)	7
SR (Schwenkradius / mm)	85
WB (Radlager)	Polyamid-Gleitlager