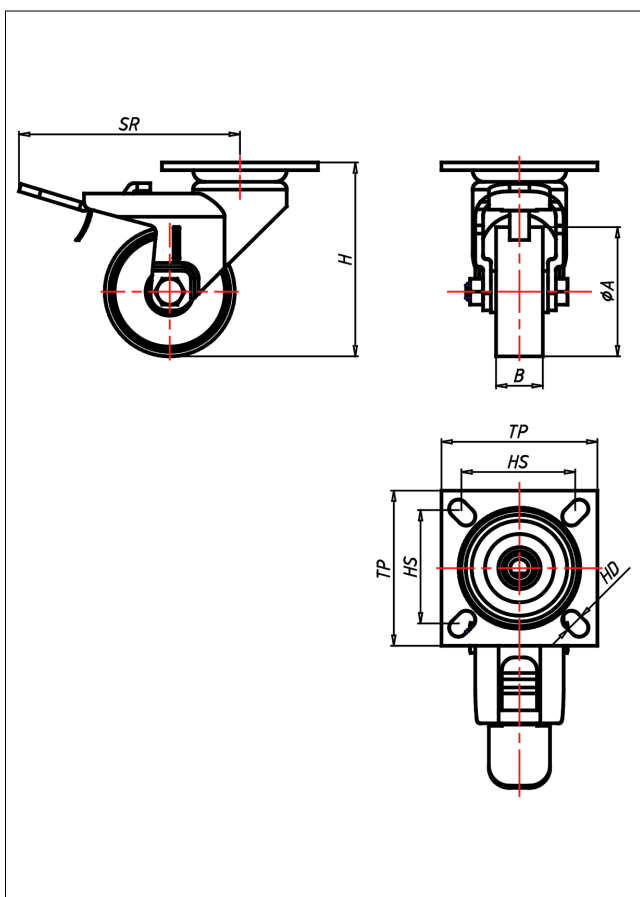
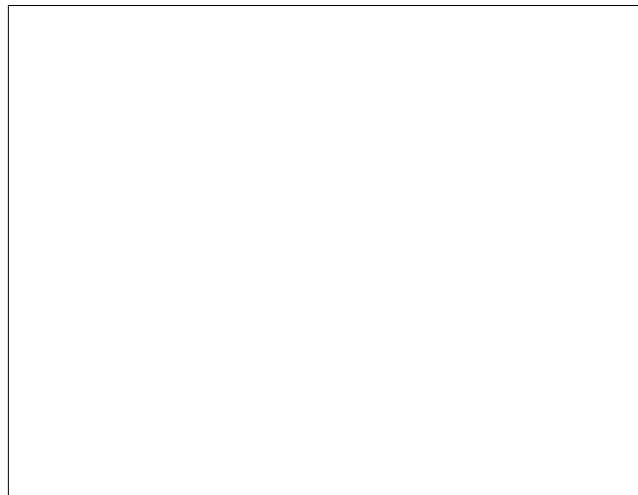




# 312X PT-P

## Lenkrolle mit Totalfeststeller



### 310XP-P



+70 °C  
-30 °C

max. 60 kg

LENKROLLE	LENKROLLE MIT TOTALFESTSTELLER	
<ul style="list-style-type: none"> <li>• leichter Lauf auf glatten Böden</li> <li>• stoß- und schlagfest</li> <li>• hohe Abriebfestigkeit</li> <li>• leicht zu reinigen</li> <li>• sehr beständig gegen viele aggressive Medien</li> </ul> <p>Polyamid 6 - 1. Wahl</p> <p>→ Seite 272</p>	<p><b>zweifaches Kugellager - verschraubt, Radachse verschraubt - gesichert, alle Teile aus Edelstahl rostfrei</b></p> <p>→ Seite</p>	<p>AUSWAHLHILFE:</p> <p>leicht lenkend <input checked="" type="checkbox"/> <input type="checkbox"/> <input type="checkbox"/></p> <p>verschleißarm <input type="checkbox"/> <input checked="" type="checkbox"/> <input type="checkbox"/></p> <p>stoßfest <input type="checkbox"/> <input checked="" type="checkbox"/> <input type="checkbox"/></p> <p>bodenschonend <input type="checkbox"/> <input checked="" type="checkbox"/> <input type="checkbox"/></p> <p>witterungsbeständig <input type="checkbox"/> <input checked="" type="checkbox"/> <input type="checkbox"/></p>

### Technische Details

ORDERNO (Artikel-nummer)	312X PT 50 P
WDAB (Rad-Ø A x Breite B / mm)	50x18
LC (Tragkraft / kg)	40
H (Bauhöhe H / mm)	75
TP (Plattengröße / mm)	60x60
HS (Lochabstand / mm)	40x40/46x46
HD (Loch-Ø / mm)	7
SR (Schwenkradius / mm)	85
WB (Radlager)	Polyamid-Gleitlager