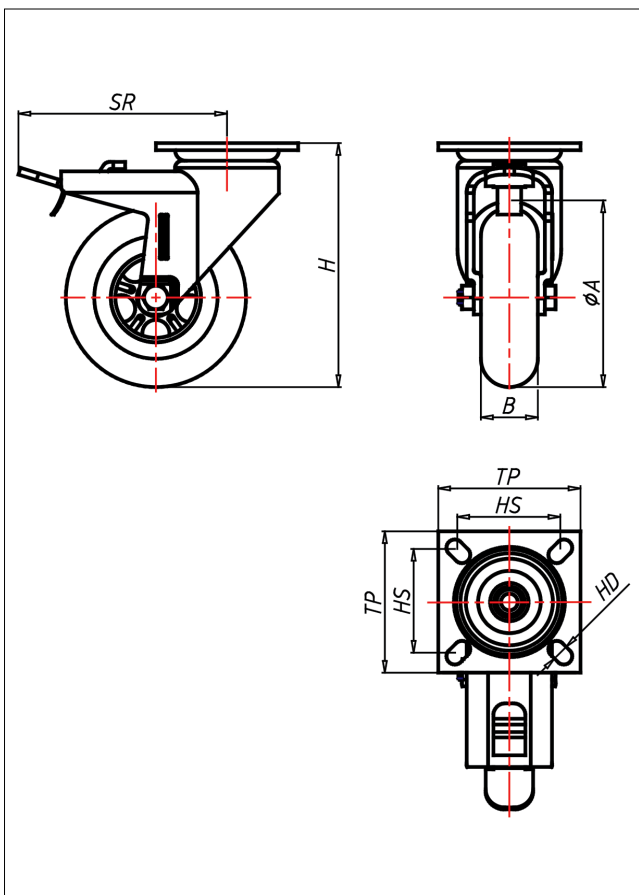




312X PT-V/SKA/TPKX

Lenkrolle mit Totalfeststeller



310XP-TP



LENKROLLE	LENKROLLE MIT TOTALFESTSTELLER	RAD SERIE SKA															
																	
<ul style="list-style-type: none"> geräuscharmer Lauf geringer Rollwiderstand abrieb- und reißfest hohe Stoßfestigkeit spurfrei sehr beständig gegen viele aggressive Medien Thermoplastisches Elastomer Felge Polyamid 6 → Seite 269	 zweifaches Kugellager - verschraubt, Radachse verschraubt - gesichert, alle Teile aus Edelstahl rostfrei → Seite	AUSWAHLHILFE: <table border="0"> <tr><td>leicht lenkend</td><td>+</td><td>+</td></tr> <tr><td>verschleißarm</td><td>x</td><td>x</td></tr> <tr><td>stoßfest</td><td>x</td><td>x</td></tr> <tr><td>bodenschonend</td><td>+</td><td>x</td></tr> <tr><td>witterungsbeständig</td><td>+</td><td>x</td></tr> </table>	leicht lenkend	+	+	verschleißarm	x	x	stoßfest	x	x	bodenschonend	+	x	witterungsbeständig	+	x
leicht lenkend	+	+															
verschleißarm	x	x															
stoßfest	x	x															
bodenschonend	+	x															
witterungsbeständig	+	x															

Technische Details

ORDERNO (Artikel-nummer)	312X PT 50 V
WDAB (Rad-Ø A x Breite B / mm)	50x18
LC (Tragkraft / kg)	40
H (Bauhöhe H / mm)	75
TP (Plattengröße / mm)	60x60
HS (Lochabstand / mm)	40x40/46x46
HD (Loch-Ø / mm)	7
SR (Schwenkradius / mm)	85
WB (Radlager)	Polyamid-Gleitlager