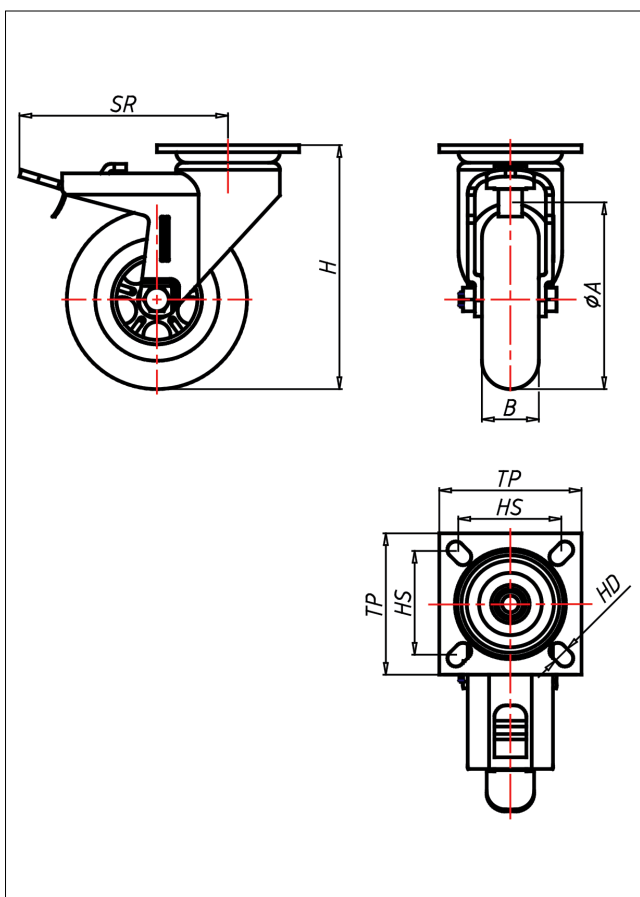




312X PT-V/SKA/TPKX

Lenkrolle mit Totalfeststeller



310XP-TP



LENKROLLE	LENKROLLE MIT TOTALFESTSTELLER	RAD SERIE SKA																				
 <ul style="list-style-type: none"> • geräuscharmer Lauf • geringer Rollwiderstand • abrieb- und reißfest • hohe Stoßfestigkeit • spurfrei • sehr beständig gegen viele aggressive Medien <p>Thermoplastisches Elastomer Felge Polyamid 6 → Seite 269</p> 	 <p>zweifaches Kugellager - verschraubt, Radachse verschraubt - gesichert, alle Teile aus Edelstahl rostfrei</p> <p>→ Seite</p>	 <p>AUSWAHLHILFE:</p> <table border="0"> <tr> <td>leicht lenkend</td> <td><input type="radio"/></td> <td><input checked="" type="radio"/></td> <td><input type="radio"/></td> </tr> <tr> <td>verschleißarm</td> <td><input type="radio"/></td> <td><input checked="" type="radio"/></td> <td><input type="radio"/></td> </tr> <tr> <td>stoßfest</td> <td><input type="radio"/></td> <td><input checked="" type="radio"/></td> <td><input type="radio"/></td> </tr> <tr> <td>bodenschonend</td> <td><input type="radio"/></td> <td><input checked="" type="radio"/></td> <td><input type="radio"/></td> </tr> <tr> <td>witterungsbeständig</td> <td><input type="radio"/></td> <td><input checked="" type="radio"/></td> <td><input type="radio"/></td> </tr> </table>	leicht lenkend	<input type="radio"/>	<input checked="" type="radio"/>	<input type="radio"/>	verschleißarm	<input type="radio"/>	<input checked="" type="radio"/>	<input type="radio"/>	stoßfest	<input type="radio"/>	<input checked="" type="radio"/>	<input type="radio"/>	bodenschonend	<input type="radio"/>	<input checked="" type="radio"/>	<input type="radio"/>	witterungsbeständig	<input type="radio"/>	<input checked="" type="radio"/>	<input type="radio"/>
leicht lenkend	<input type="radio"/>	<input checked="" type="radio"/>	<input type="radio"/>																			
verschleißarm	<input type="radio"/>	<input checked="" type="radio"/>	<input type="radio"/>																			
stoßfest	<input type="radio"/>	<input checked="" type="radio"/>	<input type="radio"/>																			
bodenschonend	<input type="radio"/>	<input checked="" type="radio"/>	<input type="radio"/>																			
witterungsbeständig	<input type="radio"/>	<input checked="" type="radio"/>	<input type="radio"/>																			

Technische Details

ORDERNO (Artikel-nummer)	312X PT 75 SKA
WDAB (Rad-Ø A x Breite B / mm)	76x24
LC (Tragkraft / kg)	45
H (Bauhöhe H / mm)	103.5
TP (Plattengröße / mm)	60x60
HS (Lochabstand / mm)	40x40/46x46
HD (Loch-Ø / mm)	7
SR (Schwenkradius / mm)	85
WB (Radlager)	Ball bearing