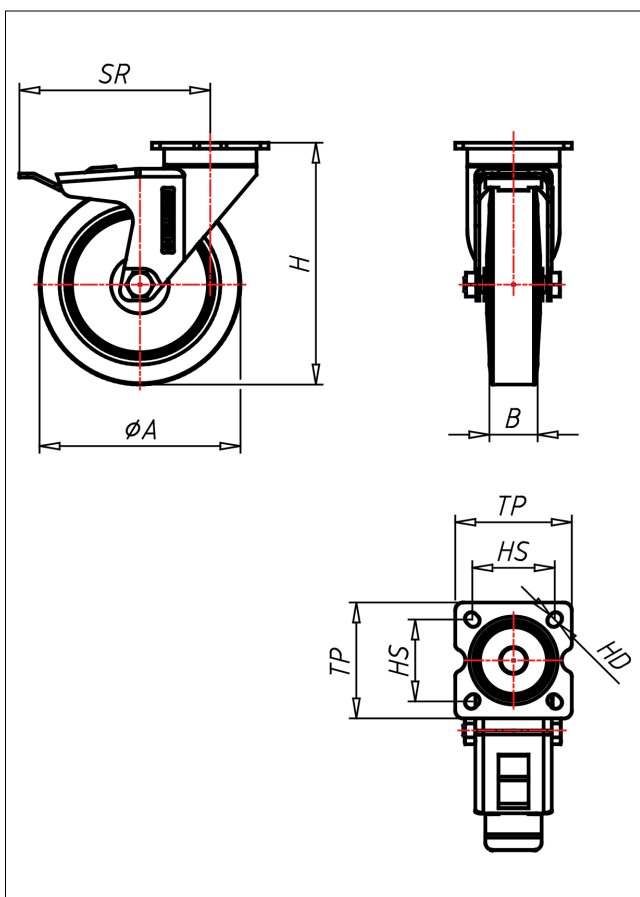




# 316 PT-GK/G/GL/GKL

## Lenkrolle mit Totalfeststeller



315P-G



| LENKROLLE   | LENKROLLE MIT TOTALFESTSTELLER   | BOCKROLLE  |                |                                     |               |                                     |          |                                     |               |                                     |                     |                                     |
|---|--|--|----------------|-------------------------------------|---------------|-------------------------------------|----------|-------------------------------------|---------------|-------------------------------------|---------------------|-------------------------------------|
|   |  |  |                |                                     |               |                                     |          |                                     |               |                                     |                     |                                     |
| <ul style="list-style-type: none"> <li>• spurfrei</li> <li>• geräuscharmer Lauf</li> <li>• großer Fahrkomfort</li> <li>• beständig gegen verdünnte Säuren</li> </ul> Thermoplastisches Elastomer<br>Felge Polyamid 6<br>→ Seite 268 | <ul style="list-style-type: none"> <li>• zweifaches Kugellager Ø 46 mm</li> <li>• -vernielet, Staubschutzring,</li> <li>• Radachse verschraubt - gesichert,</li> <li>• verzinkt - chromatiert</li> </ul> → Seite | AUSWAHLHILFE: <table border="1"> <tr> <td>leicht lenkend</td> <td><input checked="" type="checkbox"/></td> </tr> <tr> <td>verschleißarm</td> <td><input checked="" type="checkbox"/></td> </tr> <tr> <td>stoßfest</td> <td><input checked="" type="checkbox"/></td> </tr> <tr> <td>bodenschonend</td> <td><input checked="" type="checkbox"/></td> </tr> <tr> <td>witterungsbeständig</td> <td><input checked="" type="checkbox"/></td> </tr> </table> | leicht lenkend | <input checked="" type="checkbox"/> | verschleißarm | <input checked="" type="checkbox"/> | stoßfest | <input checked="" type="checkbox"/> | bodenschonend | <input checked="" type="checkbox"/> | witterungsbeständig | <input checked="" type="checkbox"/> |
| leicht lenkend  | <input checked="" type="checkbox"/>  |  |                |                                     |               |                                     |          |                                     |               |                                     |                     |                                     |
| verschleißarm   | <input checked="" type="checkbox"/>  |  |                |                                     |               |                                     |          |                                     |               |                                     |                     |                                     |
| stoßfest  | <input checked="" type="checkbox"/>  |  |                |                                     |               |                                     |          |                                     |               |                                     |                     |                                     |
| bodenschonend   | <input checked="" type="checkbox"/>  |  |                |                                     |               |                                     |          |                                     |               |                                     |                     |                                     |
| witterungsbeständig   | <input checked="" type="checkbox"/>  |  |                |                                     |               |                                     |          |                                     |               |                                     |                     |                                     |

### Technische Details

|                                |                     |
|--------------------------------|---------------------|
| ORDERNO (Artikel-nummer)       | 316 PT 100 GL       |
| WDAB (Rad-Ø A x Breite B / mm) | 100x25              |
| LC (Tragkraft / kg)            | 70                  |
| H (Bauhöhe H / mm)             | 121                 |
| TP (Plattengröße / mm)         | 58x58               |
| HS (Lochabstand / mm)          | 40x40/42x42         |
| HD (Loch-Ø / mm)               | 6.2                 |
| SR (Schwenkradius / mm)        | 95                  |
| WB (Radlager)                  | Polyamid-Gleitlager |