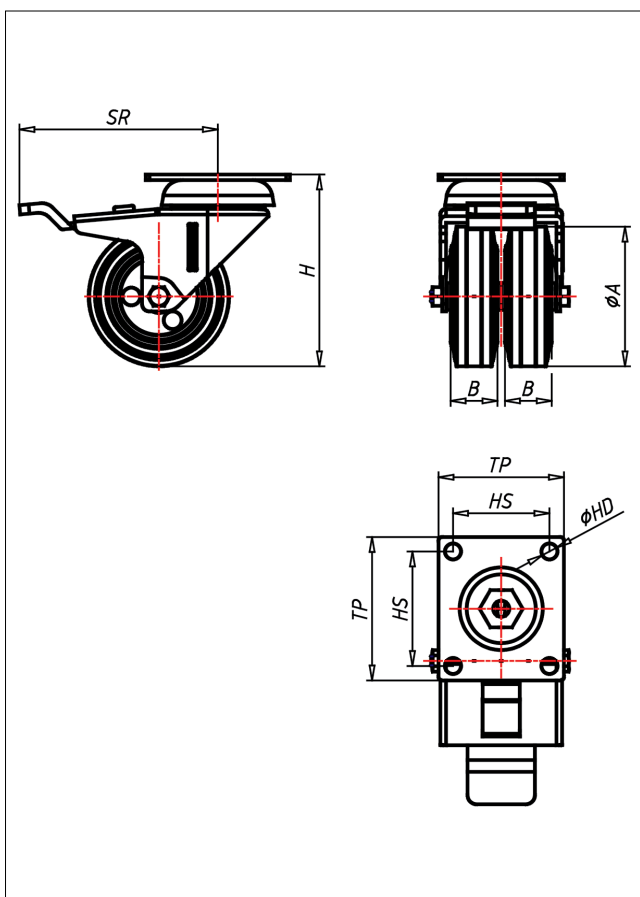




321 PT-EL

Lenkrolle mit Totalfeststeller



320P-EL



LENKROLLE	LENKROLLE MIT TOTALFESTSTELLER																					
<ul style="list-style-type: none"> • elektrisch leitfähig • Widerstand <math><10^4 \Omega</math> • geräuscharmer Lauf • großer Fahrkomfort • beständig gegen verdünnte Säuren <p>Vollgummi oder TPE spurfrei Felge Polyamid 6 → Seite 267</p>	<p>zweifaches Kugellager - vernietet Radachse verschraubt - gesichert verzinkt-chromatiert</p> <p>→ Seite</p>	<p>AUSWAHLHILFE:</p> <table border="1"> <tr> <td>leicht lenkend</td> <td>-</td> <td>+</td> <td>++</td> </tr> <tr> <td>verschleißarm</td> <td>○</td> <td>○</td> <td>○</td> </tr> <tr> <td>stoßfest</td> <td>x</td> <td>○</td> <td>○</td> </tr> <tr> <td>bodenschonend</td> <td>○</td> <td>x</td> <td>○</td> </tr> <tr> <td>witterungsbeständig</td> <td>x</td> <td>x</td> <td>○</td> </tr> </table>	leicht lenkend	-	+	++	verschleißarm	○	○	○	stoßfest	x	○	○	bodenschonend	○	x	○	witterungsbeständig	x	x	○
leicht lenkend	-	+	++																			
verschleißarm	○	○	○																			
stoßfest	x	○	○																			
bodenschonend	○	x	○																			
witterungsbeständig	x	x	○																			

Technische Details

ORDERNO (Artikel-nummer)	321 PT 50 EL
WDAB (Rad-Ø A x Breite B / mm)	50x18+18
LC (Tragkraft / kg)	60
H (Bauhöhe H / mm)	73
TP (Plattengröße / mm)	58x58
HS (Lochabstand / mm)	40x40/42x42
HD (Loch-Ø / mm)	6.2
SR (Schwenkradius / mm)	77
WB (Radlager)	Kugellager