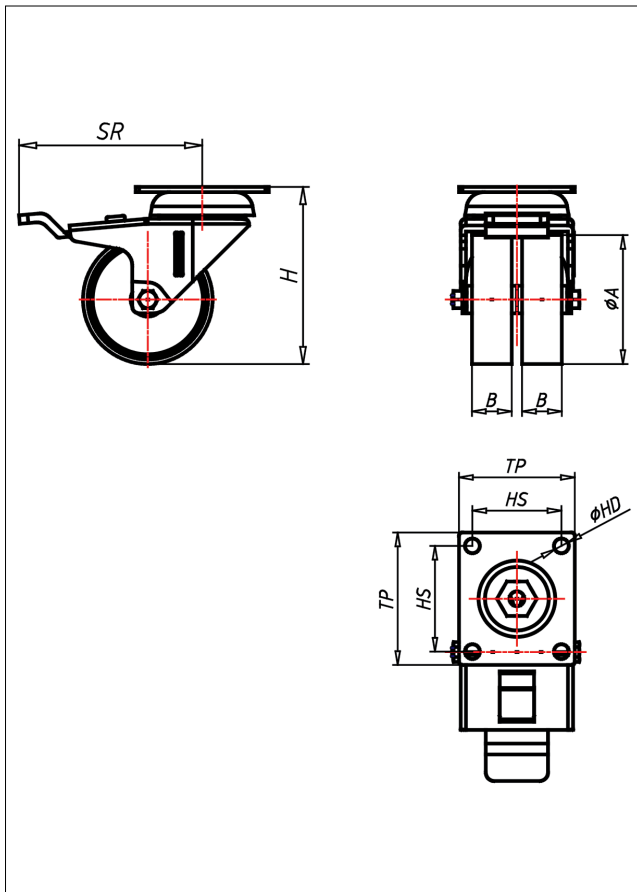




321 PT-P

Lenkrolle mit Totalfeststeller



320P-P



LENKROLLE	LENKROLLE MIT TOTALFESTSTELLER																
<ul style="list-style-type: none"> • leichter Lauf auf glatten Böden • stoß- und schlagfest • hohe Abriebfestigkeit • leicht zu reinigen • sehr beständig gegen viele aggressive Medien Polyamid 6 - 1. Wahl → Seite 272	<p>zweifaches Kugellager - vernietet Radachse verschraubt - gesichert verzinkt-chromatiert</p> → Seite	AUSWAHLHILFE: <table border="1"> <tr> <td>leicht lenkend</td> <td>+</td> <td>+</td> </tr> <tr> <td>verschleißarm</td> <td>x</td> <td>x</td> </tr> <tr> <td>stoßfest</td> <td>x</td> <td>x</td> </tr> <tr> <td>bodenschonend</td> <td>x</td> <td>x</td> </tr> <tr> <td>witterungsbeständig</td> <td>x</td> <td>x</td> </tr> </table>	leicht lenkend	+	+	verschleißarm	x	x	stoßfest	x	x	bodenschonend	x	x	witterungsbeständig	x	x
leicht lenkend	+	+															
verschleißarm	x	x															
stoßfest	x	x															
bodenschonend	x	x															
witterungsbeständig	x	x															

Technische Details

ORDERNO (Artikel-nummer)	321 PT 75 P
WDAB (Rad-Ø A x Breite B / mm)	75x23+23
LC (Tragkraft / kg)	90
H (Bauhöhe H / mm)	103
TP (Plattengröße / mm)	77x67
HS (Lochabstand / mm)	61.5x51.5
HD (Loch-Ø / mm)	8.5
SR (Schwenkradius / mm)	106
WB (Radlager)	Polyamid-Gleitlager