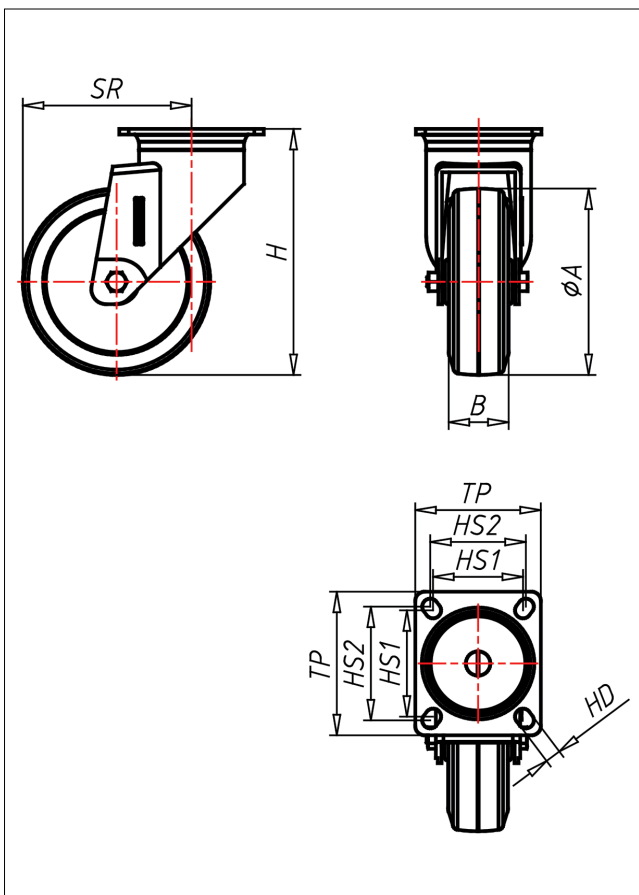




330LXP-EL

Lenkrolle



330LXP-EL



NEU!

| Lenkrolle Swivel Castor | Lenkrolle mit Totfallstiller Swivel Castor with total lock | |
|--|---|--|
| | | |
| <ul style="list-style-type: none"> elektrisch leitfähig Widerstand <math><10^{-12}</math> geräuscharmer Lauf großer Fahrkomfort beständig gegen verdünnte Säuren | <ul style="list-style-type: none"> zweifaches Kugellager - vernietet, Radschase verschraubt - gesichert, alle Teile aus Edelstahl rostfrei | <p>Auswahlhilfe Selection Criteria</p> <ul style="list-style-type: none"> leicht lenkend/swivels easily verschleißarm/wear resistant staubfest/dustproof bodenschonend/floor protective witterungsbeständig/weather proof |
| <p>Vollgummi oder TPE spurfrei Folge Stahlblech oder Polyamid 6 → Seite/Page 355</p> | → Seite/Page 185 | |

Technische Details

| | |
|--------------------------------|-------------------|
| ORDERNO (Artikelnummer) | 330LX PT 102 ELKX |
| WDAB (Rad-Ø A x Breite B / mm) | 100x32 |
| LC (Tragkraft / kg) | 90 |
| H (Bauhöhe H / mm) | 132 |
| TP (Plattengröße / mm) | 77x67 |
| HS (Lochabstand / mm) | 57x48/61x51 |
| HD (Loch-Ø / mm) | 8.5 |
| SR (Schwenkradius / mm) | 90 |
| WB (Radlager) | Kugellager |