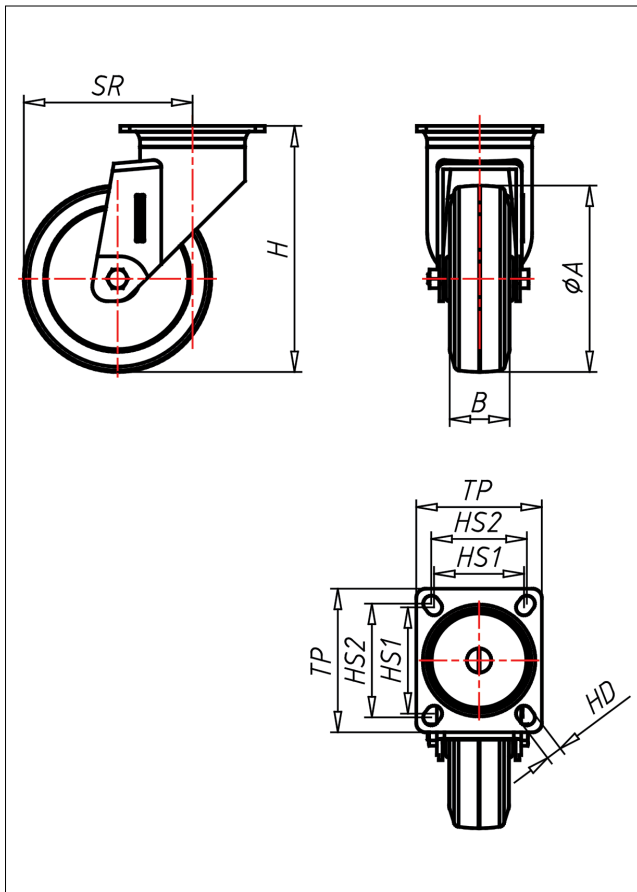
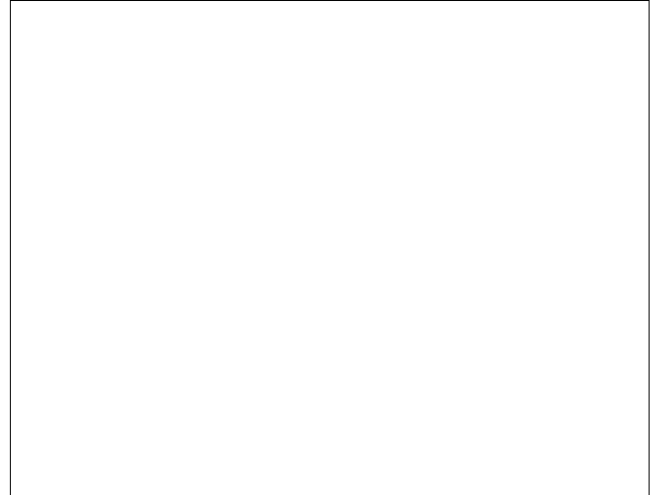




# 330LXP-EL

## Lenkrolle



330LXP-EL



**NEU!**

Lenkrolle Swivel Castor	Lenkrolle mit Totfallstiller Swivel Castor with total lock	
<ul style="list-style-type: none"> <li>● elektrisch leitfähig</li> <li>● Widerstand &lt;math&gt;&lt;10^12&lt;/math&gt;</li> <li>● geräuscharmer Lauf</li> <li>● großer Fahrkomfort</li> <li>● beständig gegen verdünnte Säuren</li> </ul>	<ul style="list-style-type: none"> <li>● zweifaches Kugellager - vernietet, Radschase verschraubt - gesichert, alle Teile aus Edelstahl rostfrei</li> </ul>	<p>Auswahlhilfe Selection Criteria</p> <ul style="list-style-type: none"> <li>leicht lenkend/swivels easily</li> <li>verschleißarm/wear resistant</li> <li>staubfest/dustproof</li> <li>bodenschonend/floor protective</li> <li>witterungsbeständig/weather proof</li> </ul>
<p>Vollgummi oder TPE spurfrei Folge Stahlblech oder Polyamid 6 → Seite/Page 355</p>	<p>→ Seite/Page 185</p>	

### Technische Details

ORDERNO (Artikelnummer)	330LX PT 127 EL
WDAB (Rad-Ø A x Breite B / mm)	125x32
LC (Tragkraft / kg)	100
H (Bauhöhe H / mm)	158
TP (Plattengröße / mm)	77x67
HS (Lochabstand / mm)	57x48/61x51
HD (Loch-Ø / mm)	8.5
SR (Schwenkradius / mm)	102.5
WB (Radlager)	Polyamid-Gleitlager