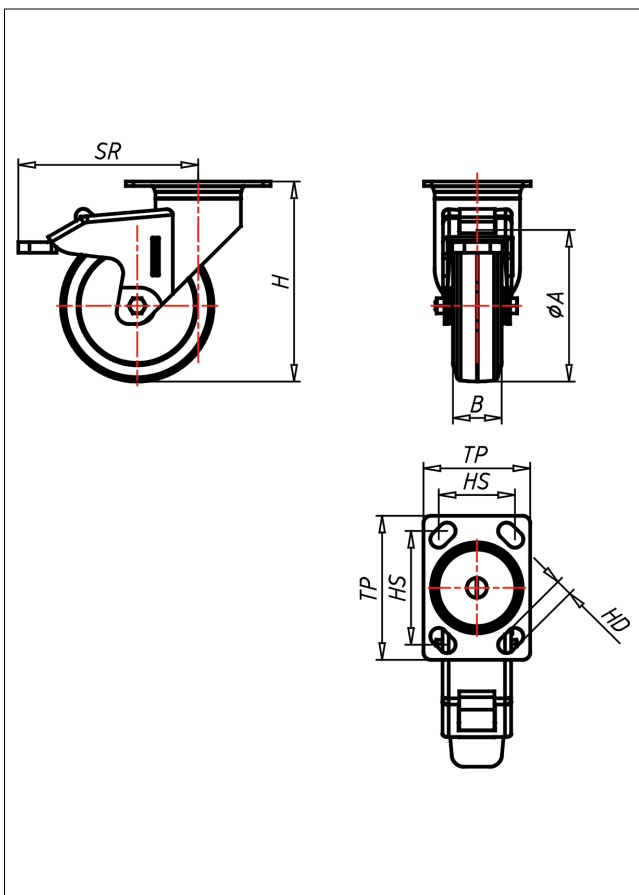




# 331 LXP-TP

## Lenkrolle mit Totalfeststeller



### 330LXP-TP

Icons representing various features and a temperature range of +60 °C to -20 °C, max. 100 kg.



**NEU!** Lenkrolle Swivel Castor

Lenkrolle mit Totalfeststeller Swivel Castor with total lock

- geräuscharmer Lauf
- geringer Rollwiderstand
- abrieb- und röllfest
- hohe Stoßfestigkeit
- spurfrei
- sehr beständig gegen viele aggressive Medien

Thermoplastisches Elastomer  
Folge Polyamid 6  
→ Seite/Page 239

zweifaches Kugellager - vernietet,  
Radachse verschraubt - gesichert,  
alle Teile aus Edelstahl  
rostfrei

→ Seite/Page 185

Auswahlhilfe  
Selection Criteria

leicht lenkend/swivels easily	<input type="checkbox"/>	<input checked="" type="checkbox"/>	<input checked="" type="checkbox"/>
verschleißarm/wear resistant	<input type="checkbox"/>	<input checked="" type="checkbox"/>	<input checked="" type="checkbox"/>
stößelstark/shock proof	<input type="checkbox"/>	<input checked="" type="checkbox"/>	<input checked="" type="checkbox"/>
bodenschonend/floor protection	<input type="checkbox"/>	<input checked="" type="checkbox"/>	<input checked="" type="checkbox"/>
witterungsbeständig/weather proof	<input type="checkbox"/>	<input checked="" type="checkbox"/>	<input checked="" type="checkbox"/>

### Technische Details

ORDERNO (Artikel-nummer)	331LX PT 102 TP
WDAB (Rad- $\phi$ A x Breite B / mm)	100x32
LC (Tragkraft / kg)	90
H (Bauhöhe H / mm)	132
TP (Plattengröße / mm)	77x67
HS (Lochabstand / mm)	57x48/61x51
HD (Loch- $\phi$ / mm)	8,5
SR (Schwenkradius / mm)	118
WB (Radlager)	Polyamid-Gleitlager