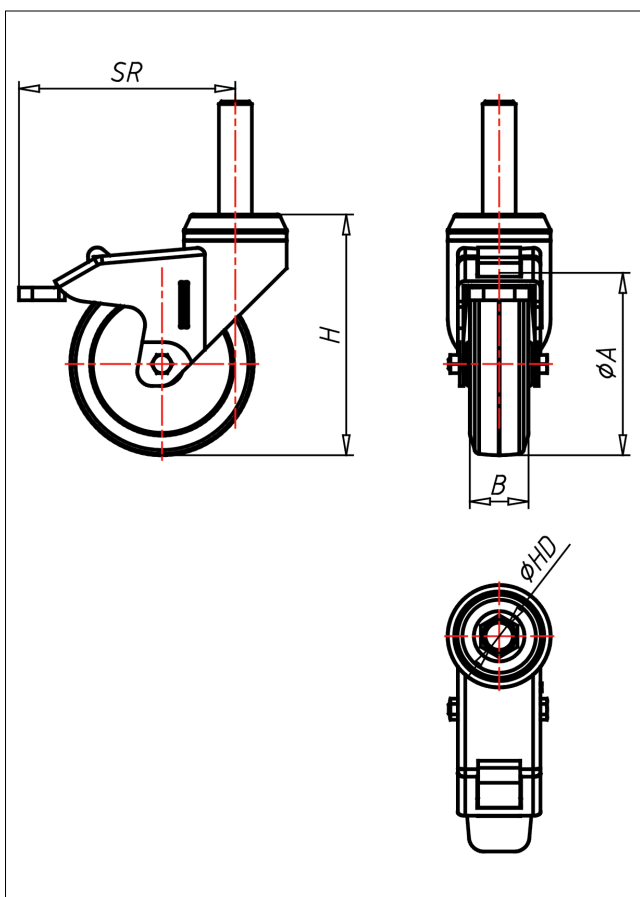
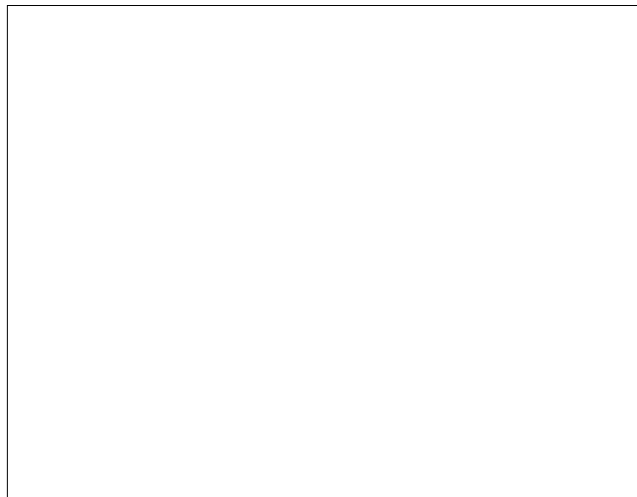
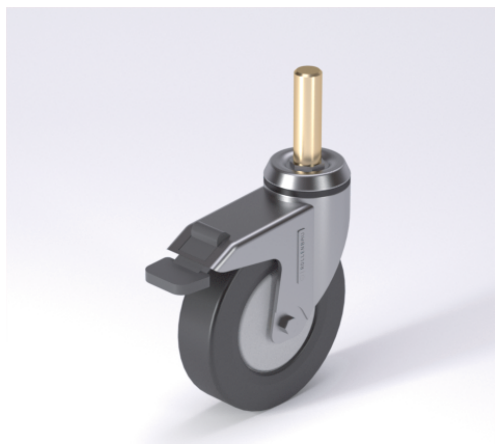




331LXZ-EL

Lenkrolle mit Totalfeststeller



Technische Details

| | |
|--------------------------------|--------------------|
| ORDERNO (Artikel-nummer) | 331LX Z18 102 ELKX |
| WDAB (Rad-Ø A x Breite B / mm) | 100x32 |
| LC (Tragkraft / kg) | 90 |
| H (Bauhöhe H / mm) | 132 |
| ZAPFEN (/ mm) | 18x62 |
| QB (Quer-bohrung / mm) | M8 auf 19 |
| SR (Schwenkradius / mm) | 118 |
| WB (Radlager) | Kugellager |