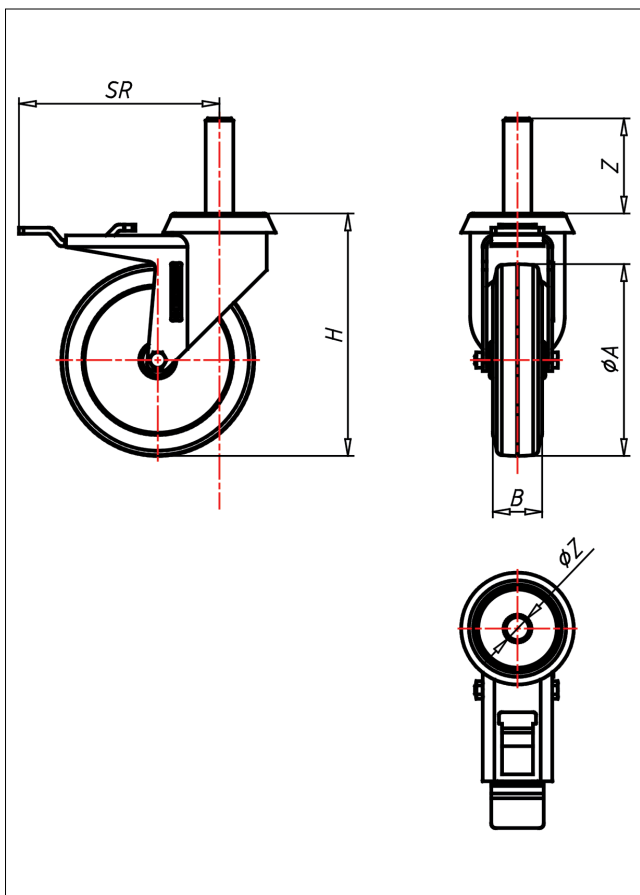
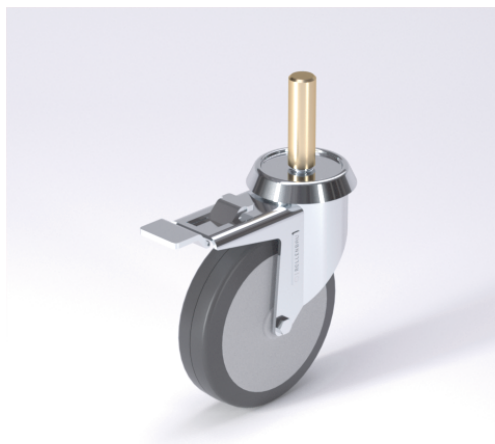




337Z-TP

Lenkrolle mit Totalfeststeller



330Z-TP



330Z-TP	337Z-TP	338Z-TP	339Z-TP	340Z-TP	341Z-TP	342Z-TP	343Z-TP	344Z-TP	345Z-TP	346Z-TP	347Z-TP	348Z-TP	349Z-TP	350Z-TP
NEU!														
Lenkrolle Swivel Castor	Lenkrolle mit Totalfeststeller Swivel Castor with total lock	Lenkrolle mit Richtungsfeststeller Swivel castor with directional lock												
<ul style="list-style-type: none"> geräuscharmer Lauf geringer Rollwiderstand abrieb- und reißfest hohe Stoßfestigkeit spurfrei sehr beständig gegen viele aggressive Medien Thermoplastisches Elastomer Folge Polyamid 6 → Seite/Page 339	zwelfaches Kugellager Ø 57 mm - vernietet Radachse verschraubt - gesichert verzinkt-chromatiert → Seite/Page 246	Auswahlhilfe Selection Criteria leicht lenken/swivels easily <input type="checkbox"/> <input checked="" type="checkbox"/> <input checked="" type="checkbox"/> verschleißarm/wear resistant <input type="checkbox"/> <input checked="" type="checkbox"/> <input checked="" type="checkbox"/> stoßfest/shock proof <input type="checkbox"/> <input checked="" type="checkbox"/> <input checked="" type="checkbox"/> bodenschonend/floor protective <input type="checkbox"/> <input checked="" type="checkbox"/> <input checked="" type="checkbox"/> witterungsbeständig/weather proof <input type="checkbox"/> <input checked="" type="checkbox"/> <input checked="" type="checkbox"/>												

Technische Details

ORDERNO (Artikel-nummer)	337 Z18 127 TP
WDAB (Rad-Ø A x Breite B / mm)	125x32
LC (Tragkraft / kg)	100
H (Bauhöhe H / mm)	158
Z (Zapfen / mm)	18x62
QB (Quer-bohrung / mm)	M8 auf 19
SR (Schwenkradius / mm)	130
WB (Radlager)	Nylon-Gleitlager