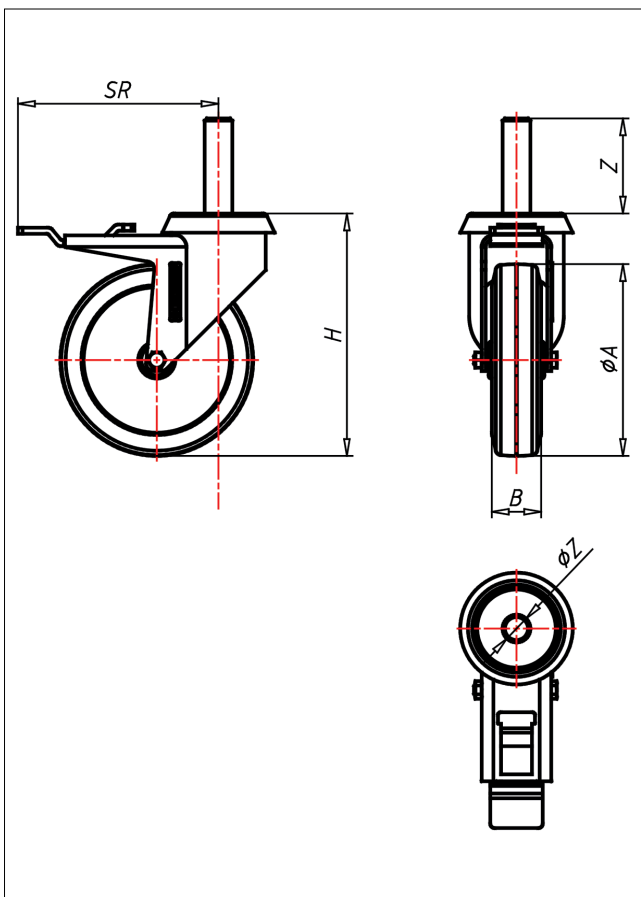
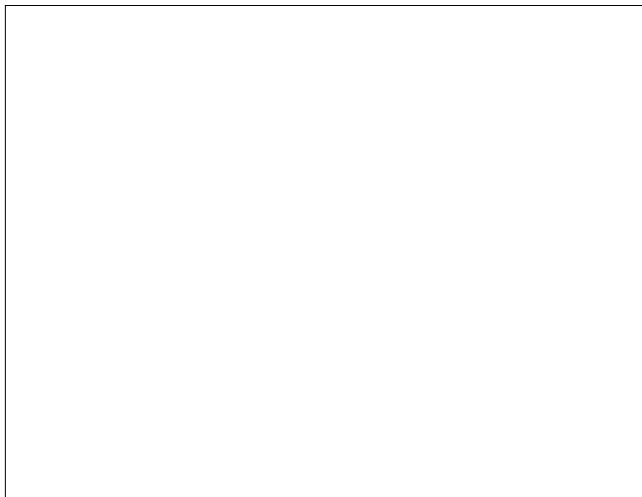
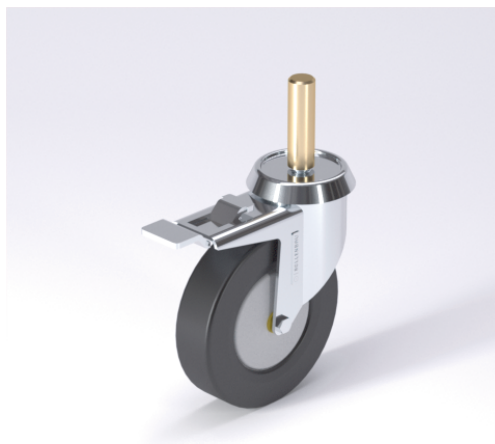




# 337Z-EL

## Lenkrolle mit Totalfeststeller



330Z-EL



**NEU!**

Lenkrolle Swivel Castor	Lenkrolle mit Totalfeststeller Swivel Castor with total lock	Lenkrolle mit Richtungsfeststeller Swivel castor with directional lock																				
<ul style="list-style-type: none"> <li>elektrisch leitfähig Widerstand &lt;math&gt;&lt; 10^2 \Omega&lt;/math&gt;</li> <li>geräuscharmer Lauf</li> <li>großer Fahrkomfort</li> <li>beständig gegen verdünnte Säuren</li> <li>SPURFREI</li> </ul> Thermoplastisches Elastomer Folge Polyamid 6 → Seite/Page 355	zweifaches Kugellager Ø 57 mm - vernietet Radachse verschraubt - gesichert verzinkt-chromatiert → Seite/Page 246	Auswahlhilfe Selection Criteria <table border="0"> <tr> <td>leicht lenkend/swivels easily</td> <td><input type="checkbox"/></td> <td><input checked="" type="checkbox"/></td> <td><input type="checkbox"/></td> </tr> <tr> <td>verschleißarm/wear resistant</td> <td><input type="checkbox"/></td> <td><input checked="" type="checkbox"/></td> <td><input type="checkbox"/></td> </tr> <tr> <td>stoßfest/shock proof</td> <td><input type="checkbox"/></td> <td><input checked="" type="checkbox"/></td> <td><input type="checkbox"/></td> </tr> <tr> <td>bodenschonend/floor protective</td> <td><input type="checkbox"/></td> <td><input checked="" type="checkbox"/></td> <td><input type="checkbox"/></td> </tr> <tr> <td>witterungsbeständig/weather proof</td> <td><input type="checkbox"/></td> <td><input checked="" type="checkbox"/></td> <td><input type="checkbox"/></td> </tr> </table>	leicht lenkend/swivels easily	<input type="checkbox"/>	<input checked="" type="checkbox"/>	<input type="checkbox"/>	verschleißarm/wear resistant	<input type="checkbox"/>	<input checked="" type="checkbox"/>	<input type="checkbox"/>	stoßfest/shock proof	<input type="checkbox"/>	<input checked="" type="checkbox"/>	<input type="checkbox"/>	bodenschonend/floor protective	<input type="checkbox"/>	<input checked="" type="checkbox"/>	<input type="checkbox"/>	witterungsbeständig/weather proof	<input type="checkbox"/>	<input checked="" type="checkbox"/>	<input type="checkbox"/>
leicht lenkend/swivels easily	<input type="checkbox"/>	<input checked="" type="checkbox"/>	<input type="checkbox"/>																			
verschleißarm/wear resistant	<input type="checkbox"/>	<input checked="" type="checkbox"/>	<input type="checkbox"/>																			
stoßfest/shock proof	<input type="checkbox"/>	<input checked="" type="checkbox"/>	<input type="checkbox"/>																			
bodenschonend/floor protective	<input type="checkbox"/>	<input checked="" type="checkbox"/>	<input type="checkbox"/>																			
witterungsbeständig/weather proof	<input type="checkbox"/>	<input checked="" type="checkbox"/>	<input type="checkbox"/>																			

### Technische Details

ORDERNO (Artikel-nummer)	337 Z18 150 ELK
WDAB (Rad-Ø A x Breite B / mm)	150x32
LC (Tragkraft / kg)	110
H (Bauhöhe H / mm)	187
Z (Zapfen / mm)	18x62
QB (Quer-bohrung / mm)	M8 auf 19
SR (Schwenkradius / mm)	120
WB (Radlager)	Kugellager